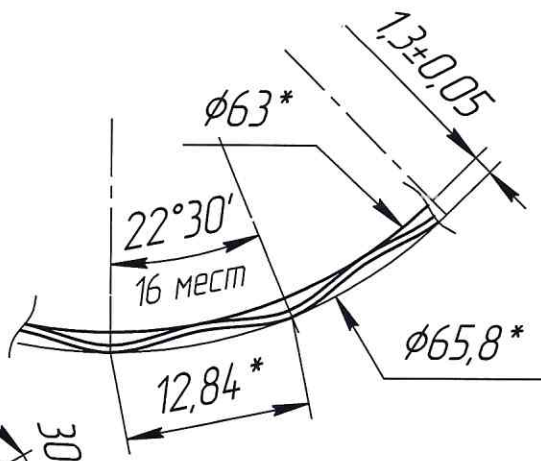
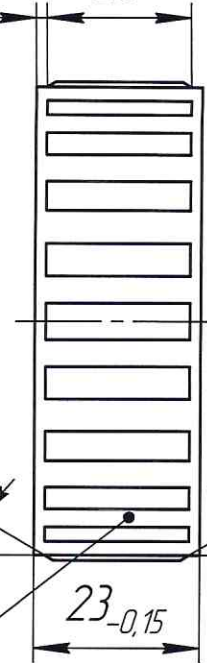
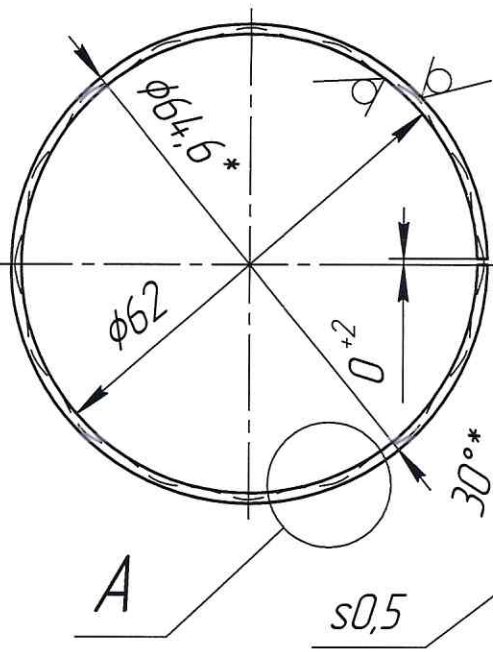


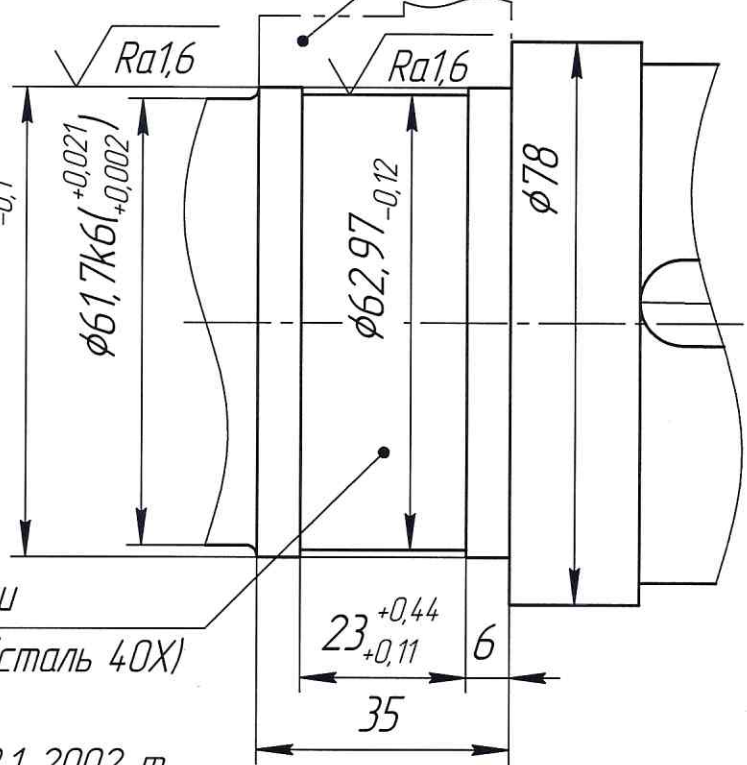
ОРЭ.145.000.021

1,5 20

A (2:1)



Вентилятор  
phi 65 +0,03



Место установки  
кольца на валу (сталь 40X)

- \*Размеры для справок.
- Общие допуски по ГОСТ 30893.1-2002-т.
- Материал - пружинная сталь.

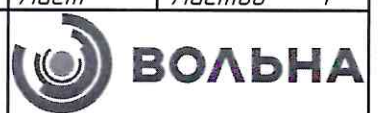
Беларуськалий dGKW-200-46, 35кВт

ОРЭ.145.000.021

Кольцо допусков

Лит.	Масса	Масштаб
	0,02	2:1
Лист	Листов	1

см. п.3 ТТ



Перв. примен.

Справ. №

Подп. и дата

Инв. № дубл.

Взам. инв. №

Подп. и дата

Инв. № подл.

Изм. Лист	№ докум.	Проб.	Дата
Разраб.	Карнацкий	<i>[Signature]</i>	07.05.26
Пров.			
Т.контр.			
Н.контр.			07.05.26
Утв.	Колоцей		