

КСП-3.30.10.001

$\sqrt{Ra 12,5}$

Перв. примен.

Справ. №

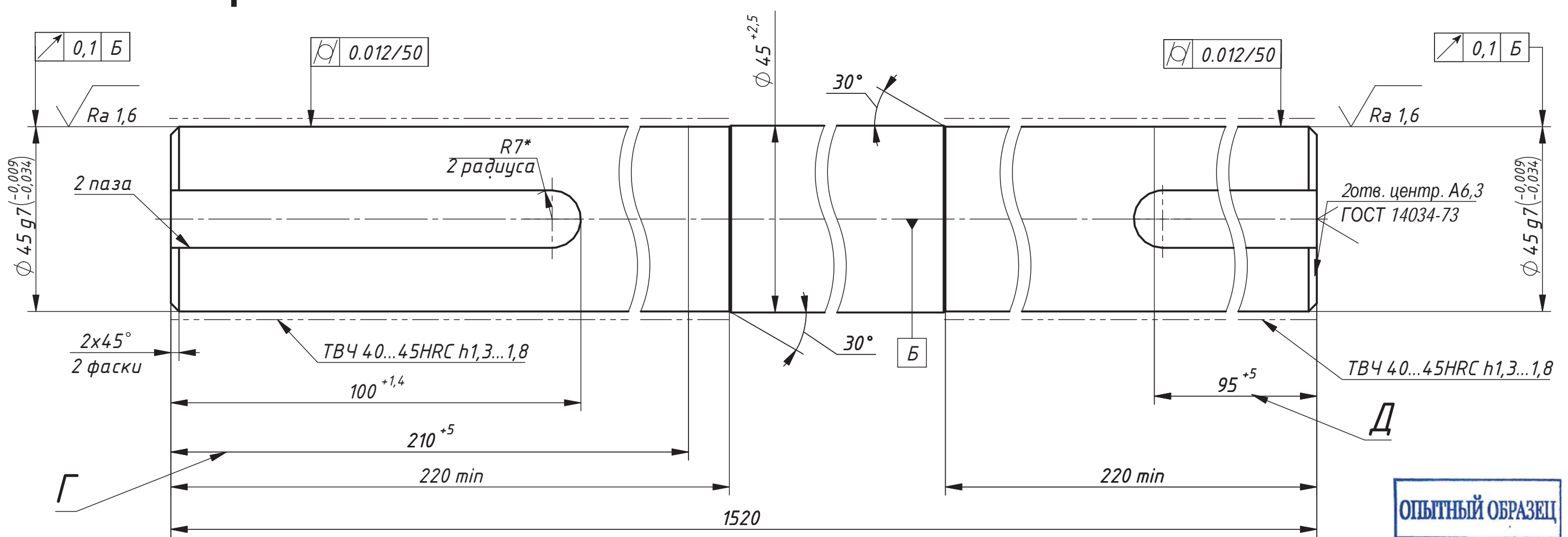
Подпись и дата

Инв. № дубл.

Взам. инв. №

Подпись и дата

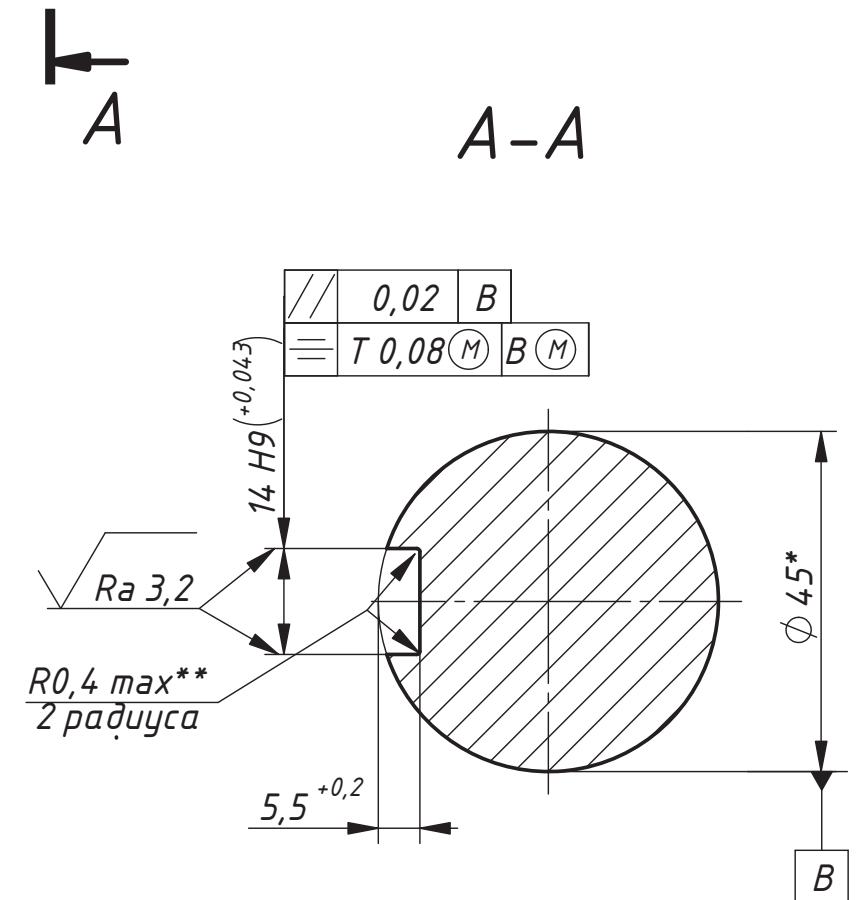
Инв. № подл.



ОПЫТНЫЙ ОБРАЗЕЦ

КОММЕРЧЕСКАЯ ТАЙНА
 ООО «АгроОборудование»
 220004, г. Минск,
 ул. К.Цеткин, д.51, пом.4,
 каб.303

- 229...280 НВ.
- *Размер для справок.
- **Размер обеспеч. инстр.
- Допуск прямолинейности 1 мм.
- Общие допуски по ГОСТ 30893.2 - ТК.
- Покрытие в соответствии со схемой окраски. Наружные поверхности вала на участках Г и Д от покрытия предохранить. В случае хранения готовой детали до покрытия более 3-ех недель выполнить Хим.Окс.Прм. без защиты поверхностей.
- Остальные ТТ по СТБ 1014-95.



				КСП-3.30.10.001				
Изм.	Лист	№ докум.	Подп.	Дата	Вал	Лит.	Масса	Масштаб
Разраб.	Шиловец			03.08.2023			19.2	1:1
Пров.	Оболонкин							
Т. контр.	Шило					Лист	Листов 1	
Н. контр.	Грамович				Круг	В1-И-50 ГОСТ 2590-2006 30ХГСА ГОСТ 4543-2016		ООО "АгроОборудование"
Утв.	Грамович							