



К-96.205.046.042

√ Ra 3,2 (✓)

Перв. примен.

Справ. №

Подп. и дата

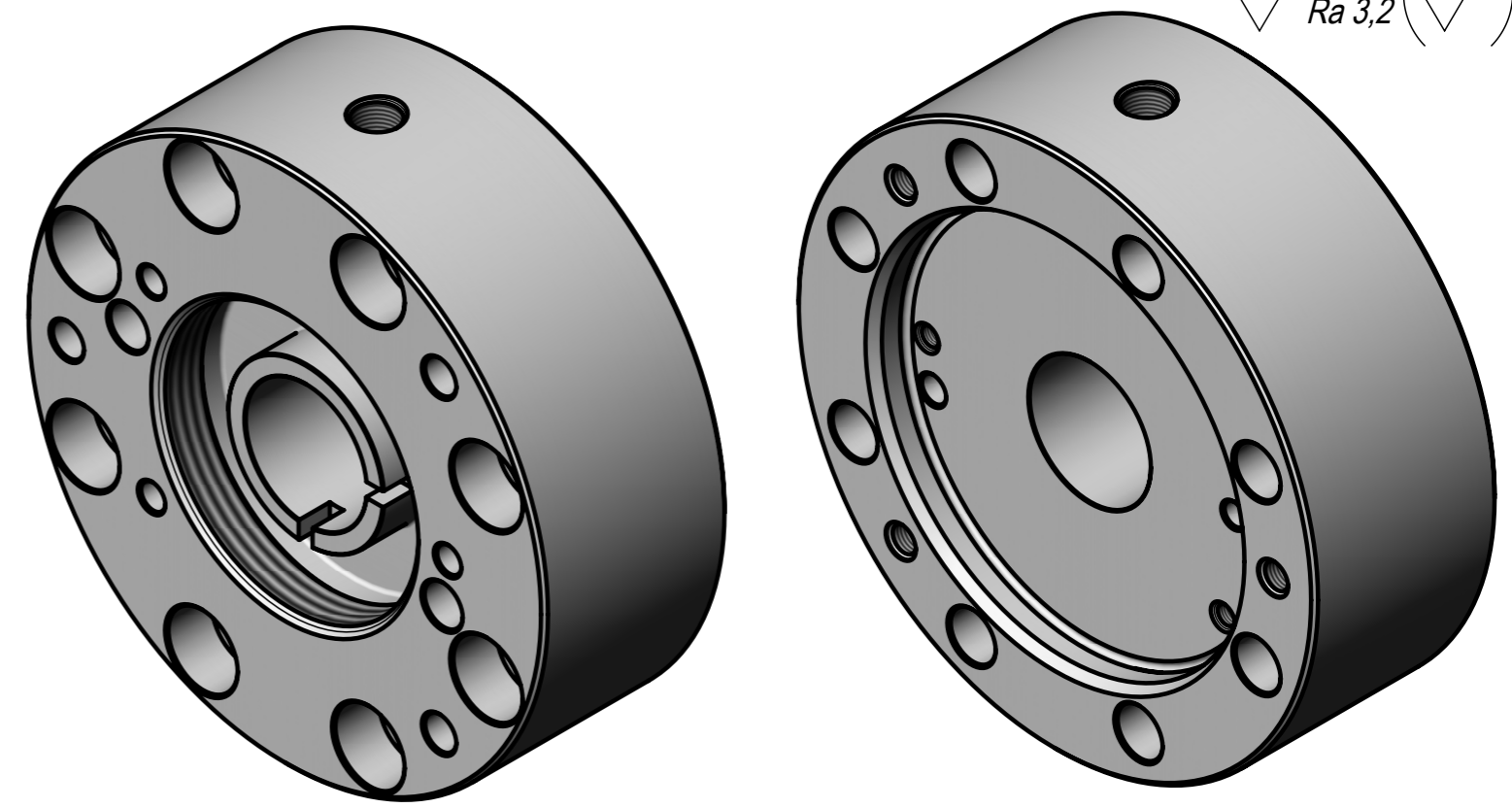
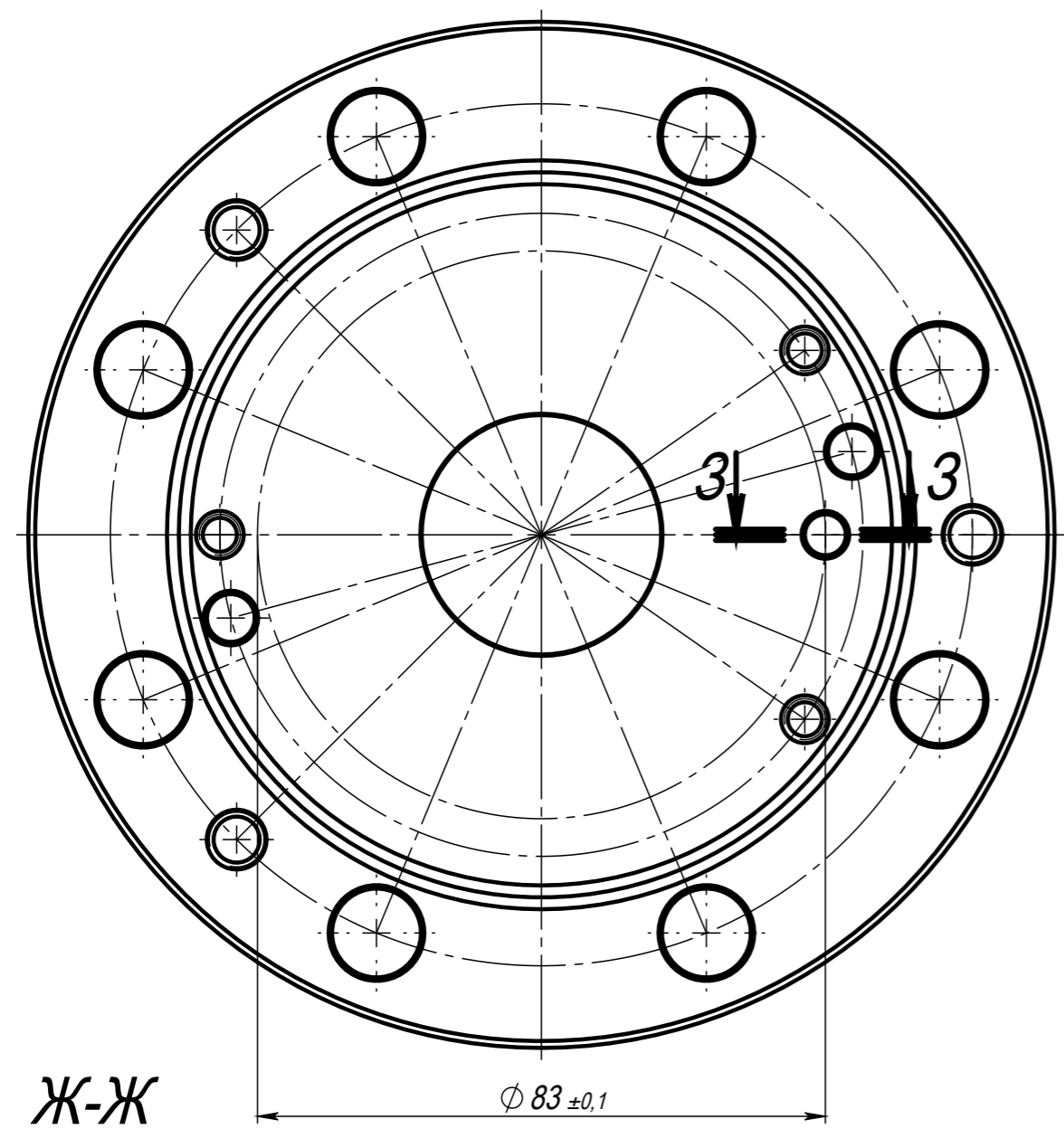
И/инв. № дубл.

Взам. инв. №

Подп. и дата

И/инв. № подл.

**B**

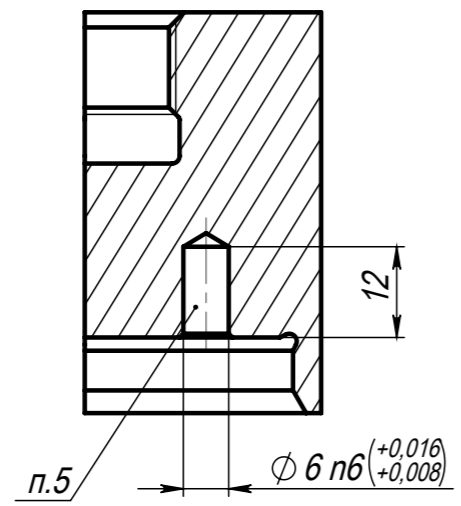
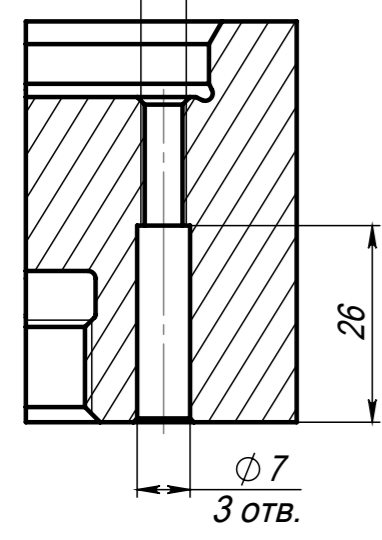


**Ж-Ж**

$\Phi 83 \pm 0,1$

**3-3**

3 отв. М6  
1x45°



- 1 HRC 52...56.
- 2 \*Размеры для справок.
- 3 H14, h14,  $\pm t/2$ .
- 4 Неуказанные фаски 0,5x45°.
- 5 Запрессовать штифт  $\Phi 6 \times 16$  ГОСТ 24296-93.

Изм.	Лист	№ докум.	Подп.	Дата
Разраб.		Мацулевич С.В.		
Пров.		Красовский И.И.		
Т. контр.				
Гл. констр.				
Н. контр.		Красовский И.И.		
Утв.		Кодлубай А.З.		

Экструзионная линия EEL-20		
<b>К-96.205.046.042</b>		
Вставка-матрицедержатель головы экструз. EEL-20	Лит.	Масса
		5.11
	Масштаб	1:1
	Лист 2	Листов 2
Сталь 40Х ГОСТ 4543-71		ООО "ПО Энергокомплект"

Шифр:

Копировал

Формат А3

Файл: К-96.205.046.042 Вставка-матрицедержатель головы экструз. EEL-20