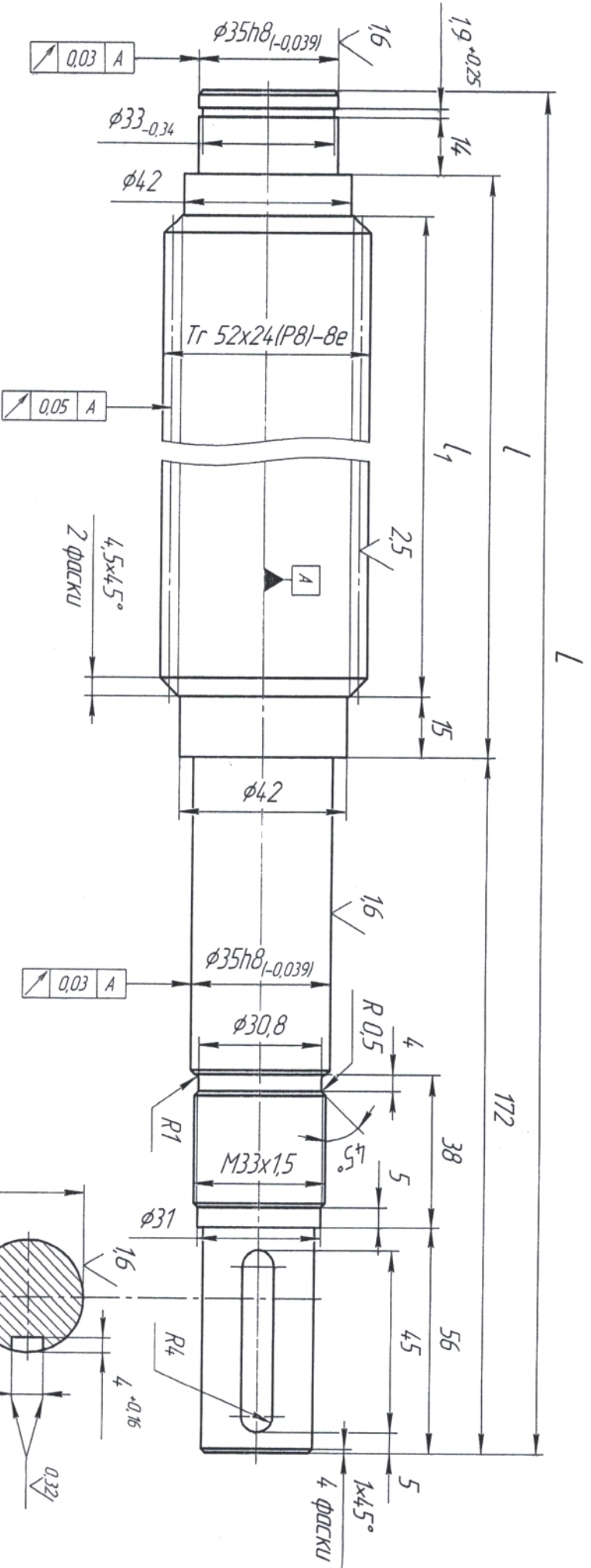


УР-6140.007



Обозначение	L	L	L ₁
УР-6140.007	992	800	775

1. Размеры резьбы - по ГОСТ 24739-81 "Резьба трапецеидальная многозаходная".
2. Профиль витка резьбы соответствует ГОСТ 9484-81 Резьба трапецеидальная. Допуски - по ГОСТ 9562-81

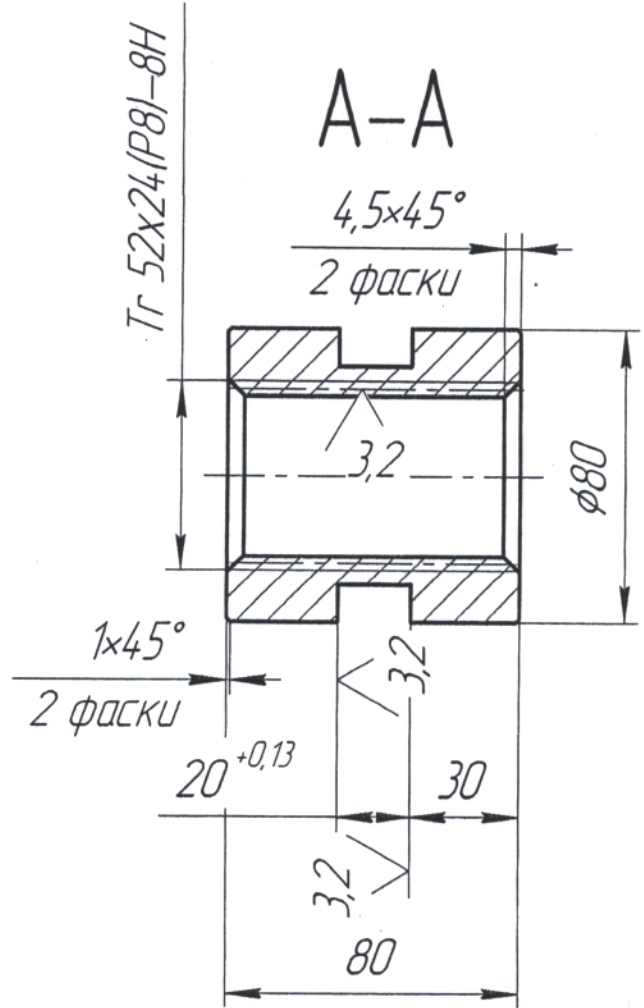
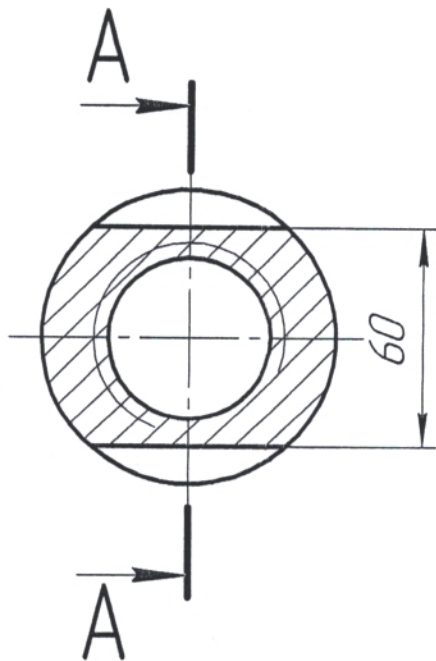
ВУИТ
ИПБРО-04

Изм./Лист	№ докум.	Подп.	Дата	УР-6140.007	Лист	Масштаб	Масштаб
Разработ./Проект	Получено/Получено				14,36	1:1	
Технический				Сталь 40X ГОСТ 4543-71	Лист	Листов	1
Упр.					000	ЭИПО	

6.3
(✓)

УР-6140.008

6,3 (✓)



Гайка АПБЭО-04

1. Размеры резьбы - по ГОСТ 24739-81 "Резьба трапецеидальная многозаходная".
2. Профиль витка резьбы соответствует "ГОСТ 9484-81 Резьба трапецеидальная". Допуски - по ГОСТ 9562-81.

УР-6140.008

Изм.	Лист	№ докум.	Подп.	Дата	Лит.	Масса	Масштаб
Разраб.		Поликарпов					
Пров.		Похвощев					
Т.контр.					Лист	Листов	1
Н.контр.					000 ЗИПО		
Утв.					БрАЖ9-4 ГОСТ 18175-78		

Корректор