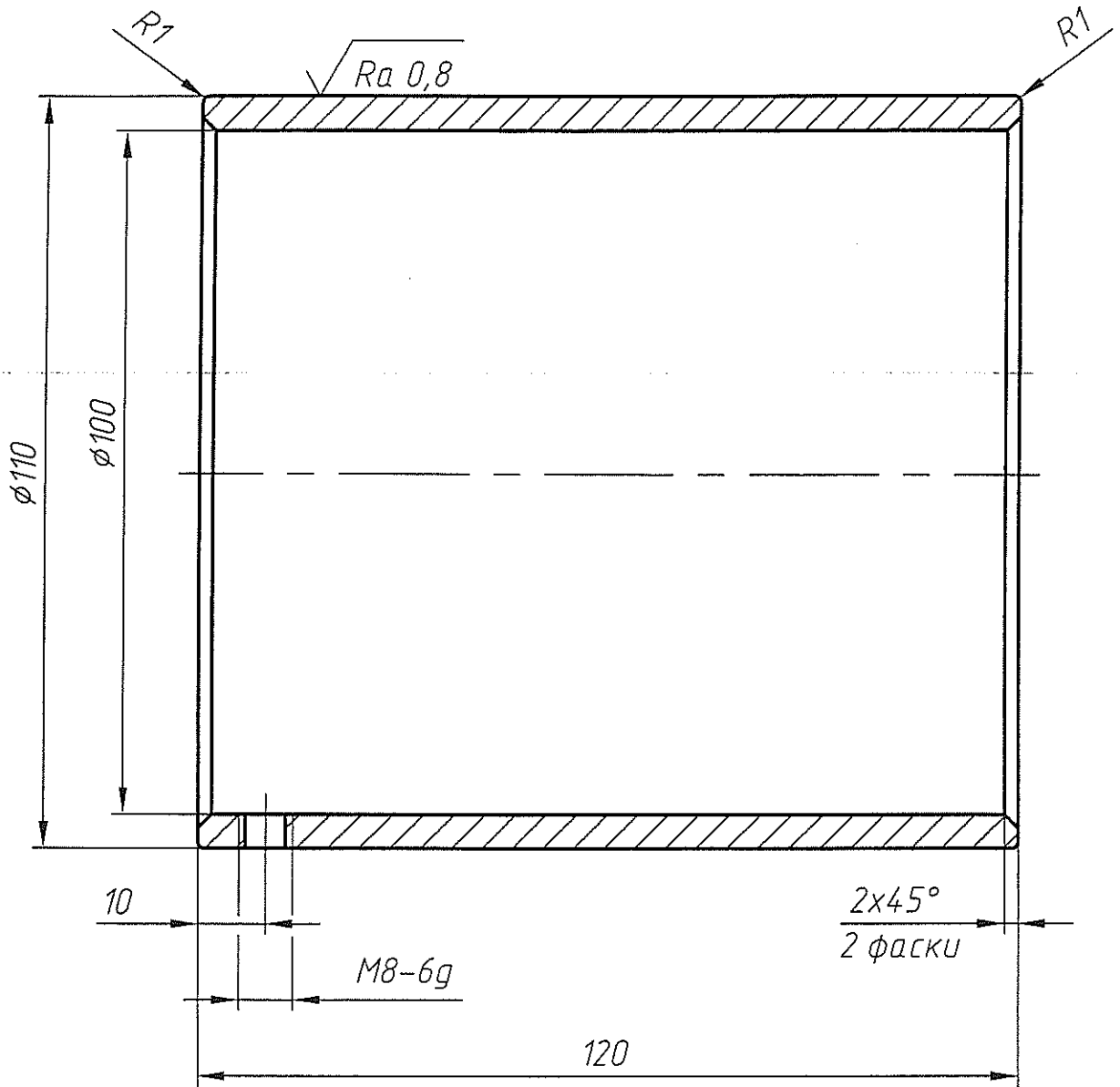


Бетоносмеситель SIMEN 1500

$\sqrt{Ra\ 6,3}$ (✓)



Неуказанные предельные отклонения размеров: H14, h14, ±IT14/2.

Инв.№ подл.	Подп. и дата	Взам.инв.№	Инв.№ дубл.	Подп. и дата		
31026-2	29 MAR 2018					
Бетоносмеситель SIMEN 1500						
Стакан				Лит.	Масса	Масштаб
					1,5	1:1
Изм.	Лист	№ докум.	Подп.	Дата	Лист Листов 1	
Разраб.	Дубровка			28.02.18		
Пров.	Гончаров			06.3.18		
Т.контр.	Жаров			06.03.18		
Рук.	Шандроха			19.3.18		
Н.контр.	Шандроха			19.3.18		
Утв.						
Сталь 45 ГОСТ 1050-2013					ОАО "ГРОДНОЖИЛСТРОЙ" Проектное управление	