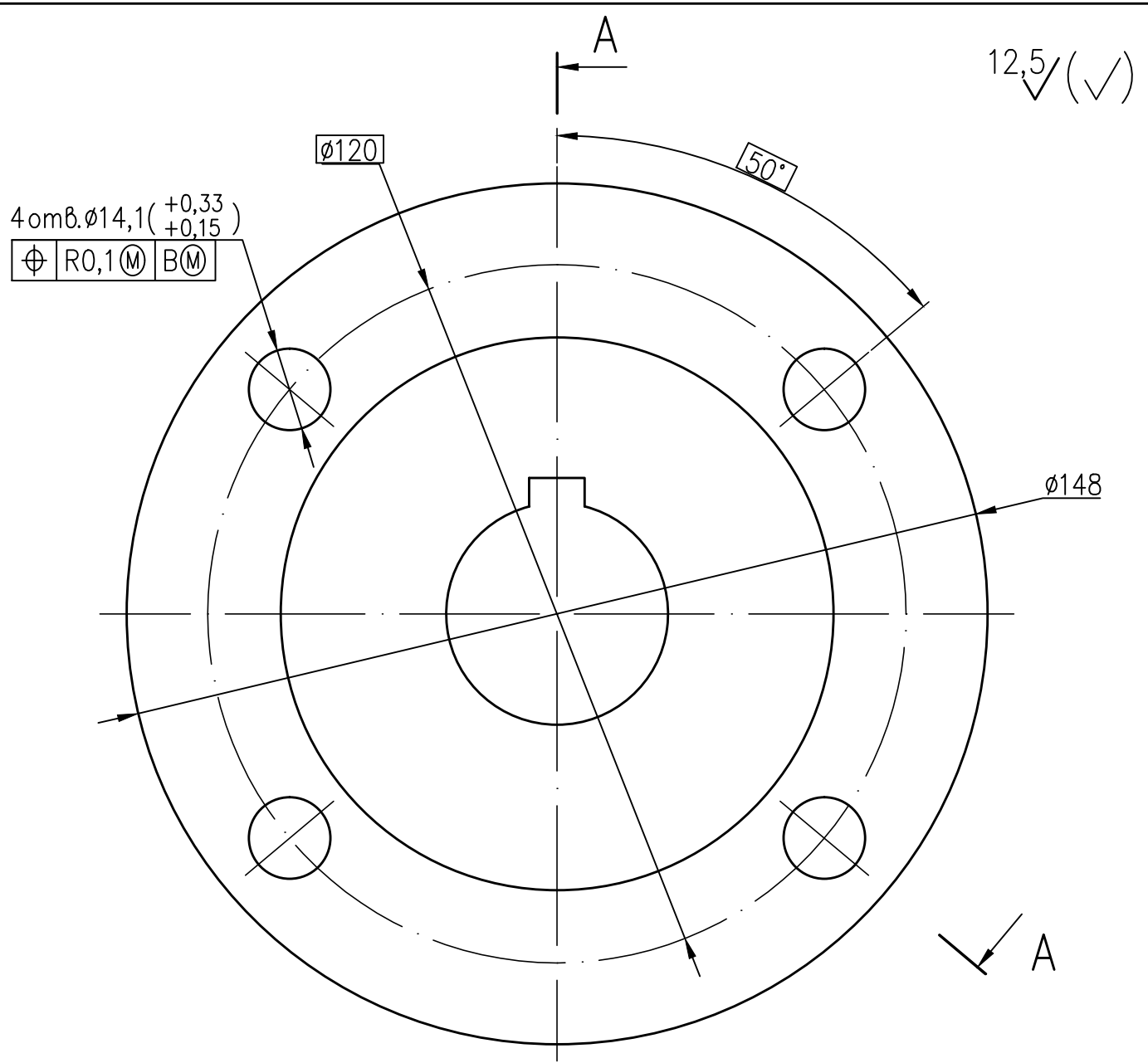
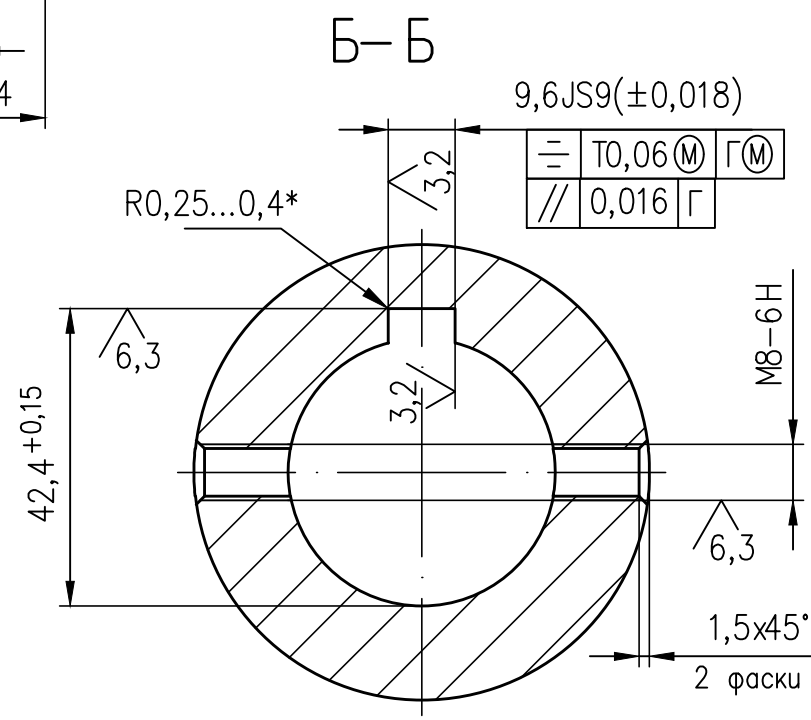
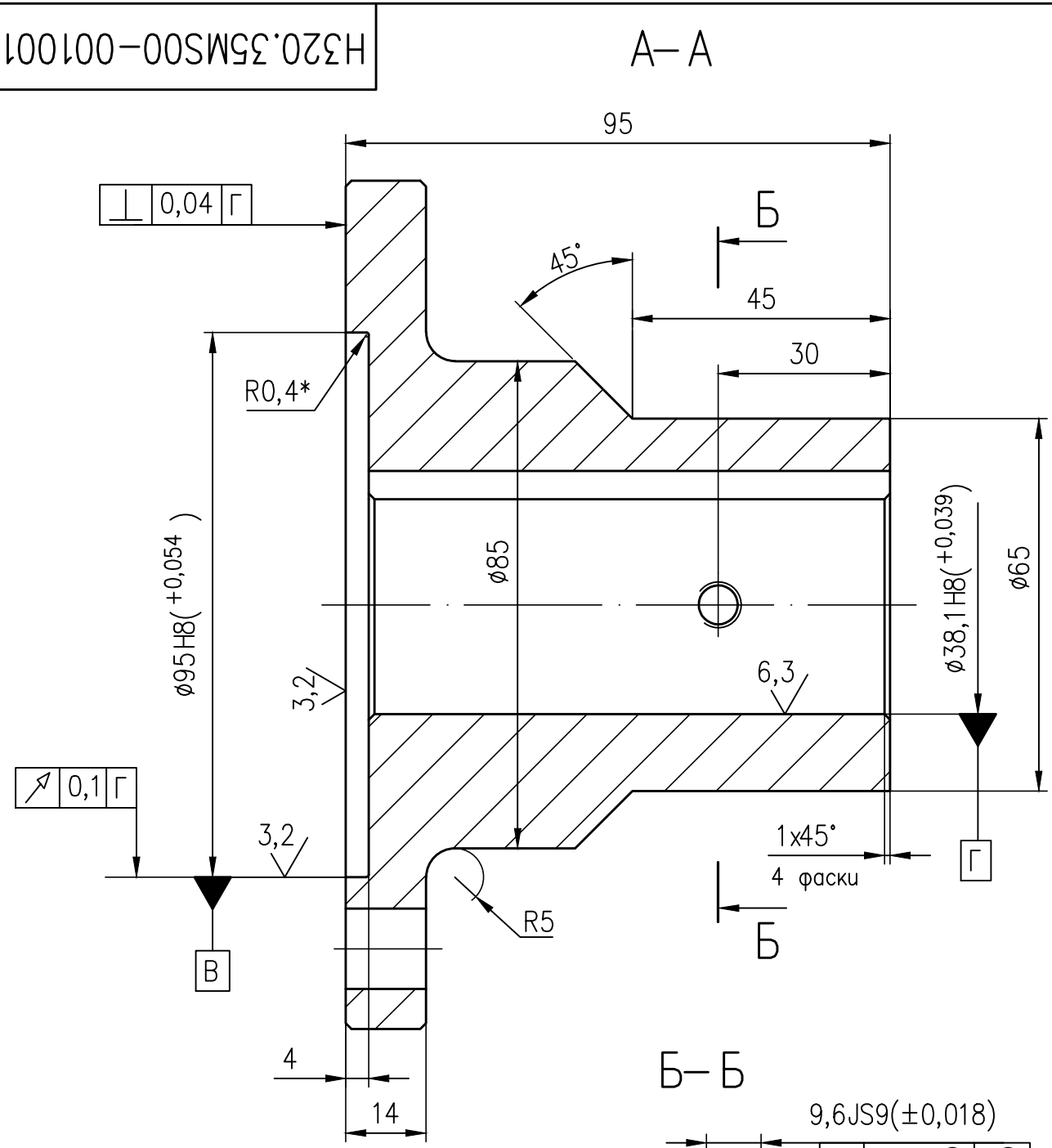


Инв.№ подл.	Подп. и дата	Взам. инв.№	Инв.№ губл.	Инв.№ подл.	Справ.№	Перв. примен.
					H320.35MS00-0010011	H320.35MS00-0010011

H320.35MS00-0010011



1. 217...255 НВ.
2. * Размеры обеспеч. инстр.
3. Неуказанные предельные отклонения размеров: H14; h14; ±IT14/2.
4. Покрытие. Ц15.хр.

				H320.35MS00-0010011				
Изм.	Лист	№ докум.	Подпись	Дата	Фланец насоса	Лист	Масса	Масштаб
Разраб.	Герасимович	СБ	23.12.2022				3,42	1:1
Провер.	Корженевский					Лист	Листов 1	
Т. контр.								
Нач. КБ								
Н. контр.								
Утв.	Стецко				Сталь 40 ГОСТ 1050-88			БМЕ-Дизель

Копировал

Формат А3