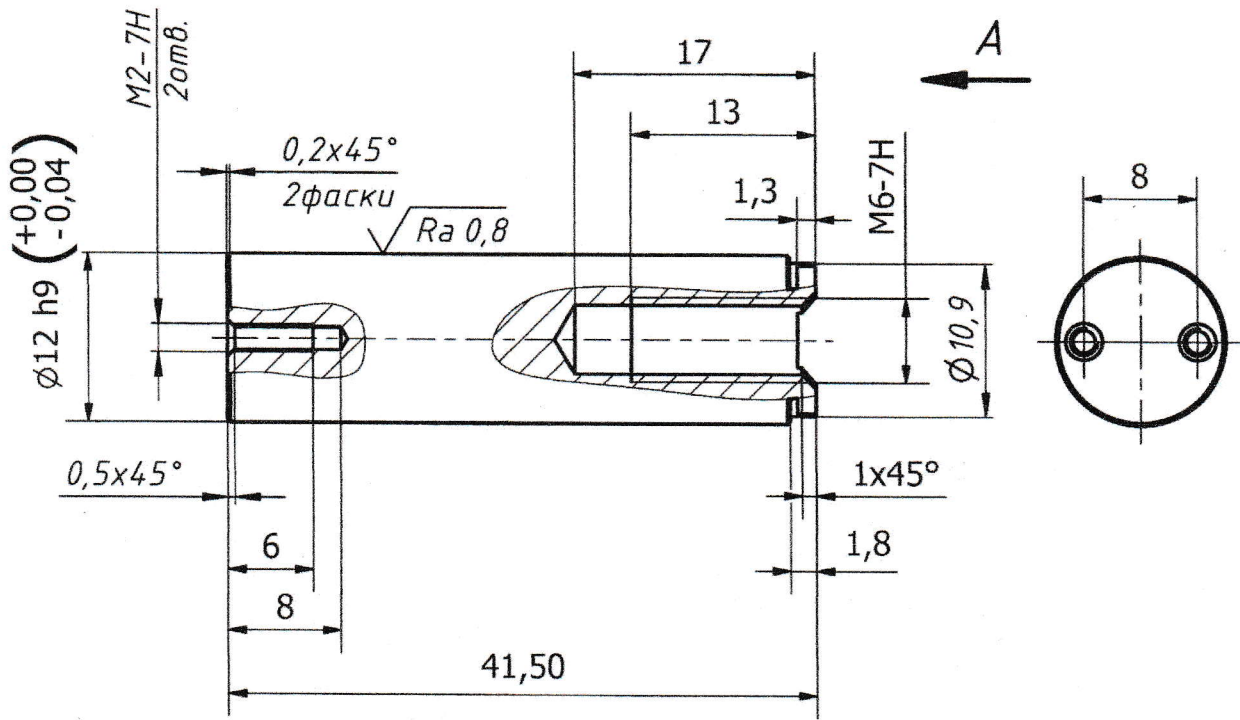
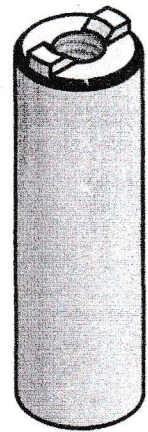
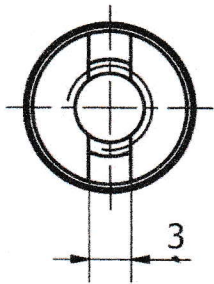


100'91'80'WNG

$\sqrt{Ra\ 6,3(\checkmark)}$



A (2 : 1)



1. EN: Hardness 45...50 HRC  
RU: Твердость 45...50 HRC.
2. EN: Общие допуски по ГОСТ 30893.1: H13, h13,  $\pm IT13/2$ .  
RU: General tolerances: H13, h13,  $\pm IT13/2$ .

					<b>GNM.08.16.001</b>			
-	Нов.				<b>Axis / Ось</b>	Лит.	Масса	Масштаб
Изм.	Лист	№ докум.	Подп.	Дата			2,3 g	2 : 1
Разраб.								
Пров.						Лист	Листов	1
Т. контр.								
Нач.отд.					Steel 45 GOST 1050-2013 / Сталь 45 ГОСТ 1050-2013			
Н. контр.								
Утв.								

Формат А4