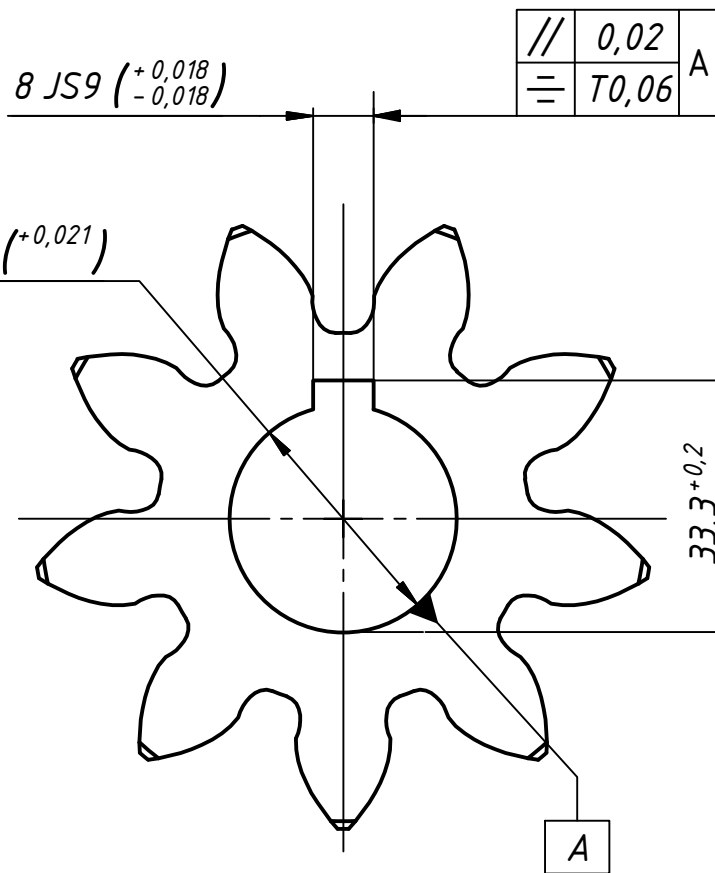
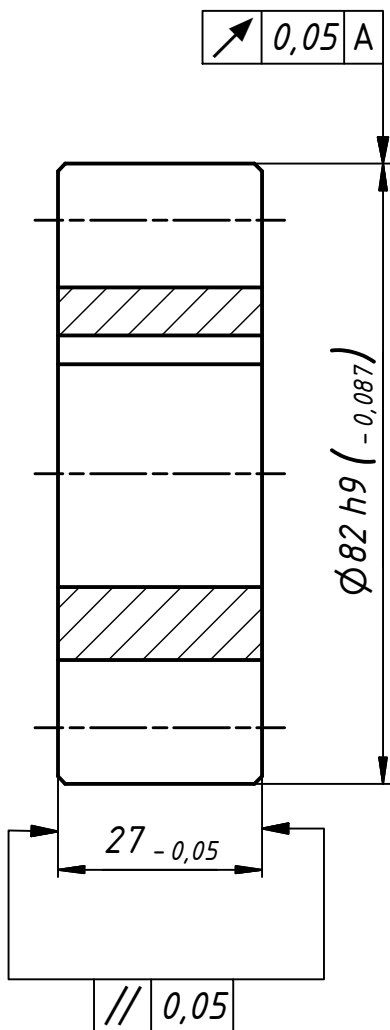


Перв. примен.
Справ. №



1. 40...45 HRC.
2. Покрытие: Хим.Окс.прм.
3. Общие допуски по ГОСТ 30893.2-мк.
4. Остальные ТТ по СТБ 1014-95.

Подп. и дата	Инв. № дубл.	Взам. инв. №	Подп. и дата
Инв. № подл.	Изм.	Лист	№ докум.
	Разраб.		Подп.
	Пров.		Дата
	Т. контр.		17.11.2020
	Нач.отд.		
	Н. контр.		
	Утв.		

Шестерня			Лит.	Масса	Масштаб
				0,6	1:1
			Лист	Листов	1