

ВНС 110.80.730-01.004

Перв. примен.

Справ. №

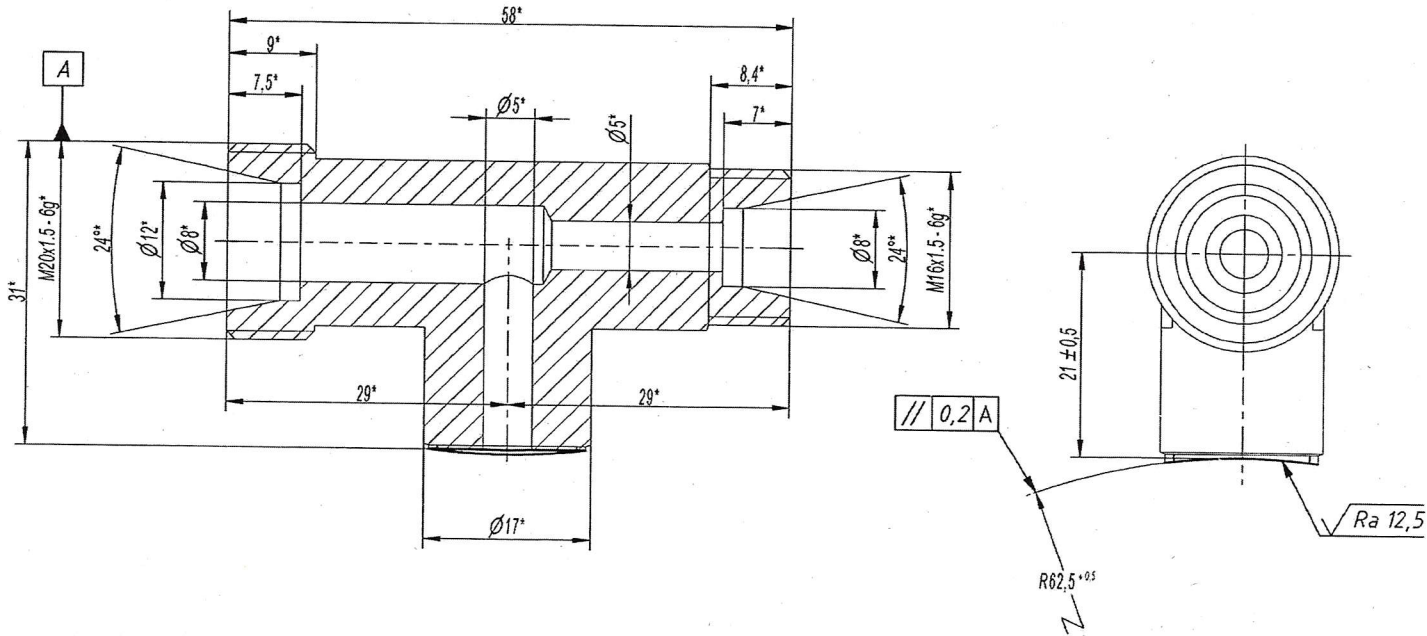
Подп. и дата

Инв. № дубл.

Взам. инв. №

Подп. и дата

Инв. № подл.



10 мТ

КОНТРОЛЬ: ИР

- *Размеры для справок.
- Остальные ТТ по СТБ 1014-95.

				ВНС 110.80.730-01.004			
Изм.	Лист	№ докум.	Подп.	Дата	Тройник M20x1,5/M16x1,5 24 град.		
Разраб.	Ковалев			23.06.2020			
Пров.	Готовчиков						
Т. контр.							
Нач. отд.	Марков						
Н. контр.	Кишук				Изделие-заготовка: тройник XRT NW 08 04 04 HS		
Утв.	Готовчиков						
					Лит.	Масса	Масштаб
					0	0,1 кг	2:1
					Лист	Листов	1
					ОДО "БЕЛАВТОЗАПЧАСТЬ"		
					Копировал		Формат А3