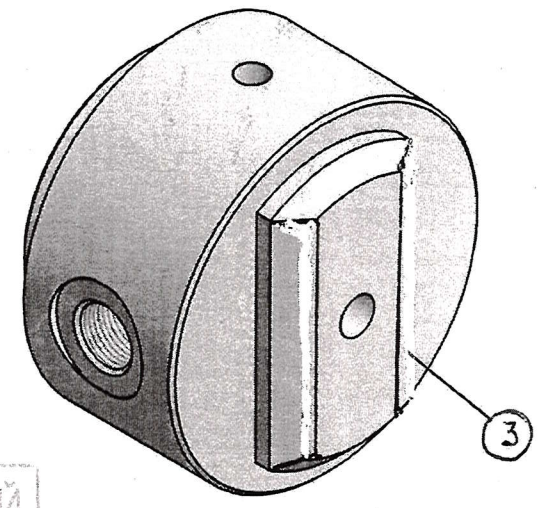
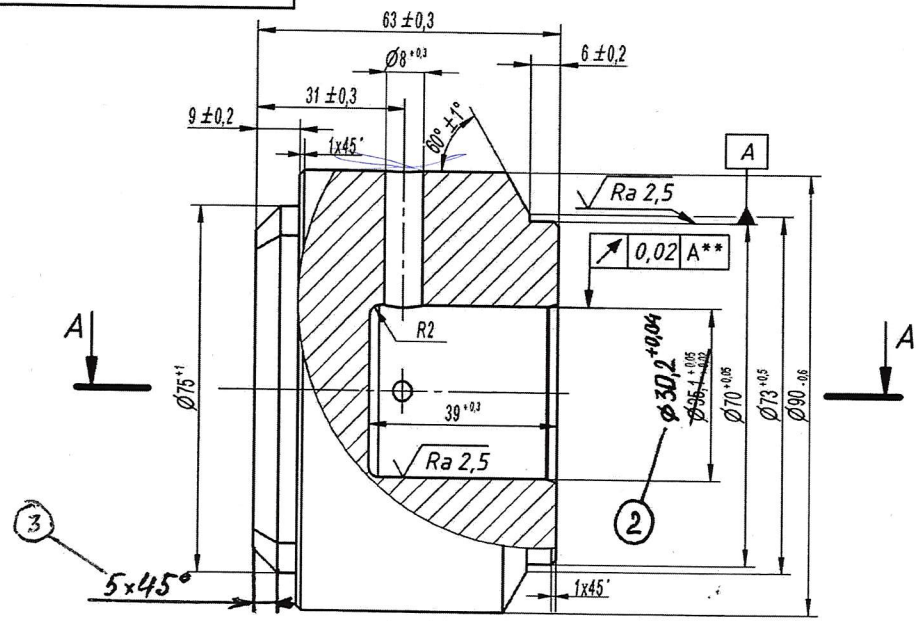


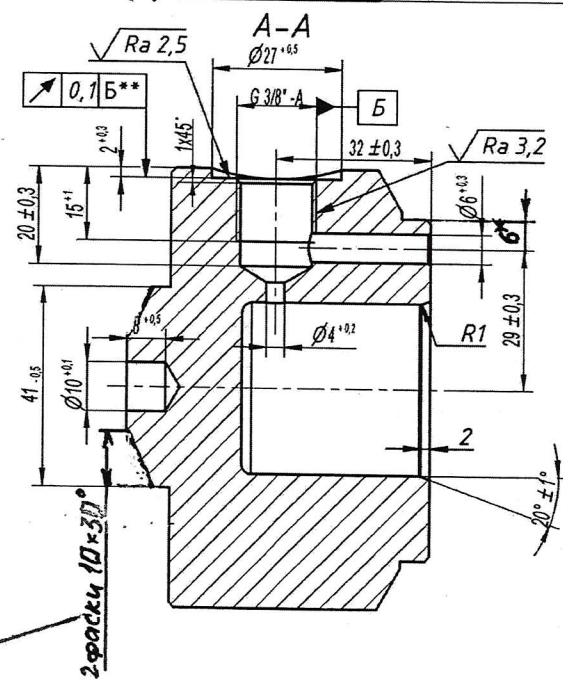
ВНС 70.50.250-01.002-02

$\sqrt{Ra 6,3}$ (✓)



КОНТРОЛЬНЫЙ

50шт.



1. * Размеры для справок.
2. ** Размеры и параметры обеспечить инструментом.
3. Общие допуски по ГОСТ 30893.1-т.
4. Неуказанные фаски 0,5x45°.

3	14-18	27.02.18	ВНС 70.50.250-01.002-02	Лист	Масса	Масштаб
2	06-17	14.02.17	Крышка задняя	0	2,37	1:1
1	02-17	22.01.17		Лист	Листов	1
Изм. Лист	№ докум.	Подп.		Дата		
Разраб.	Гуриневич А.В.	И.И.И.		Сталь 35 ГОСТ 1050-88		
Пров.	Готовчиков			"БЕЛАВТОЗАПЧАСТЬ"		
Т. контр.						
Нач.БТК.	Марков					
Н. контр.	Кишук					
Утв.	Готовчиков					

Копировал

Формат А3

Перв. примен.
Справ. №
Подп. и дата
Инв. № экз.
Взам. инв. №
Подп. и дата
Инв. № подл.