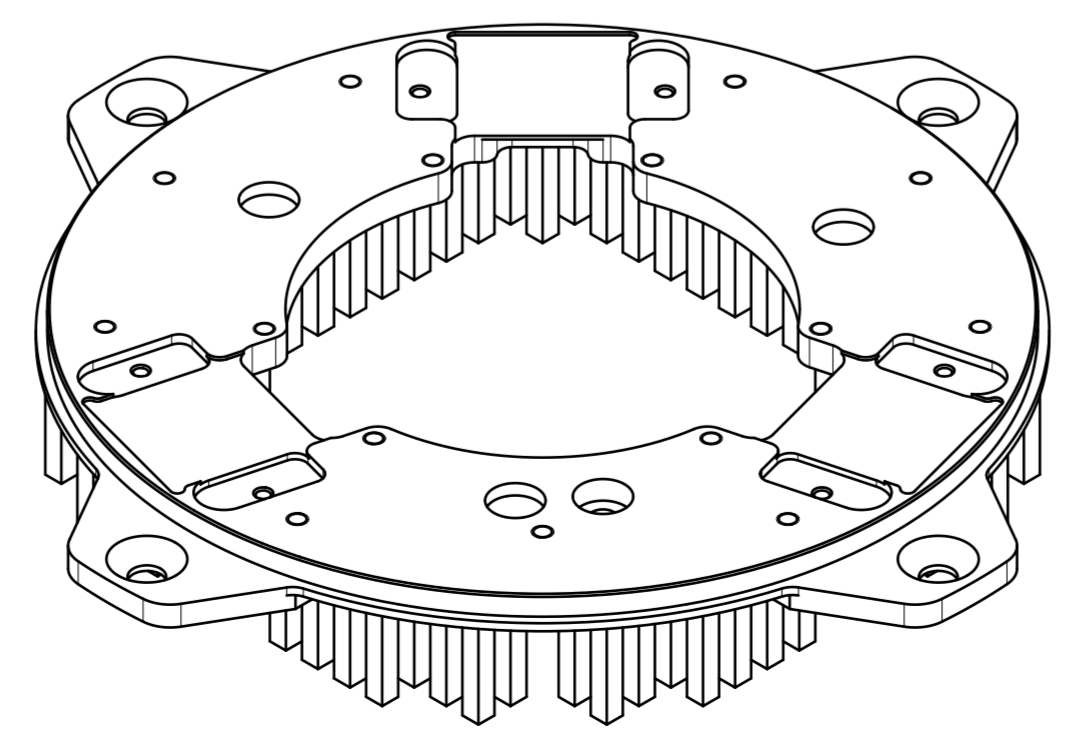
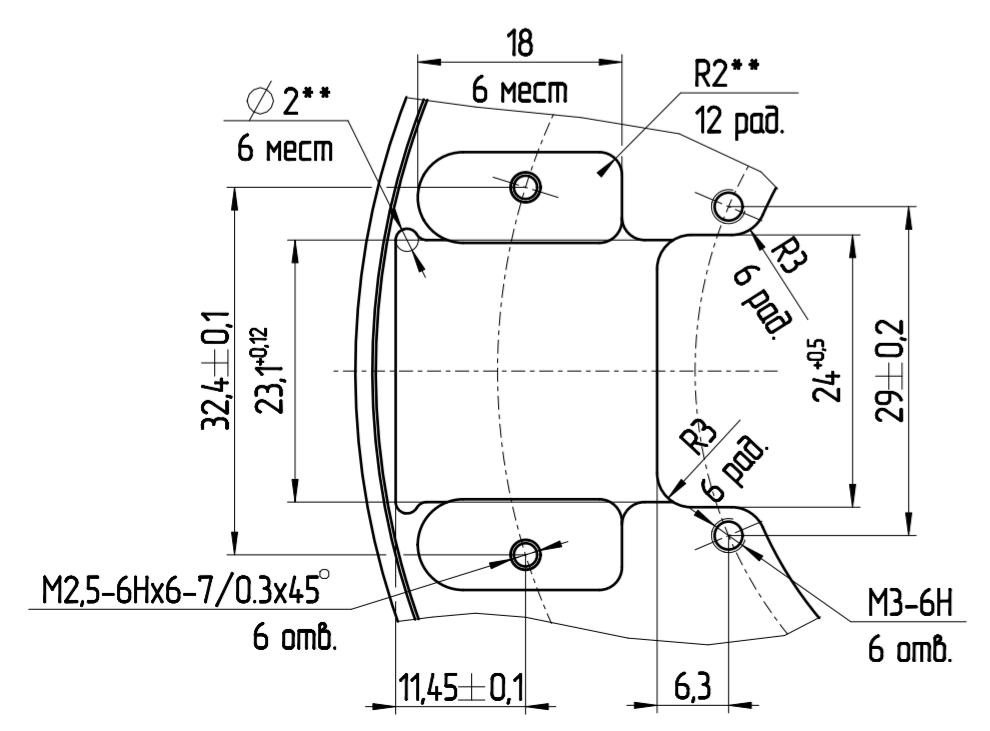


A (15:1)



- *Размеры для справок.
- **Размер обеспечивается инструментом.
- Неуказанные размеры выполнить согласно 3D модели KHEM_06_01_02_001.stp.
- Покрытие: Ан.окс.ч.
- Общие допуски по ГОСТ 30893.2 - мк.
- Остальные ТТ по СТБ 1014-95.

				KHEM 06.01.02.001		
Изм. Лист	№ докум.	Подп.	Дата	Радиатор		
				Лит.	Масса	Масштаб
Разраб.					0,22	1:1
Проб.				Лист	Листов	1
Т.контр.				Сглав Д16 ГОСТ 4784-97		
Согл.						
Н.контр.						
Утв.						