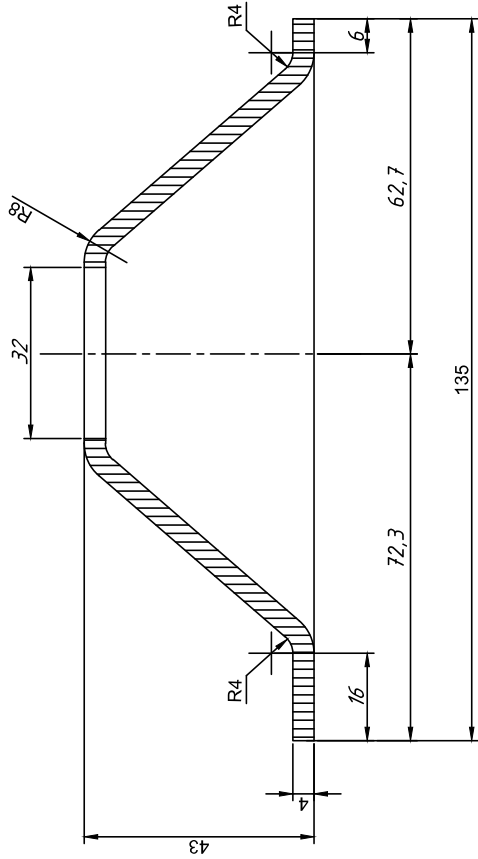
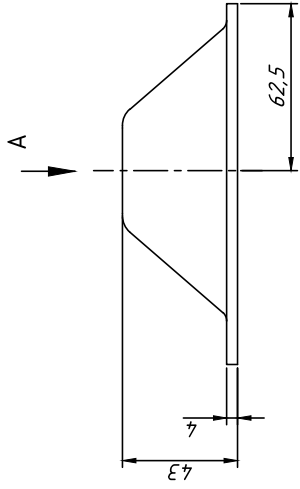
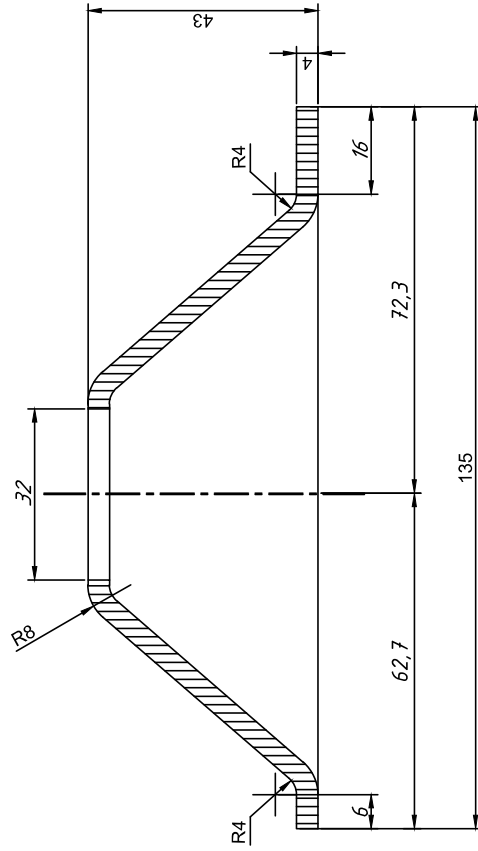


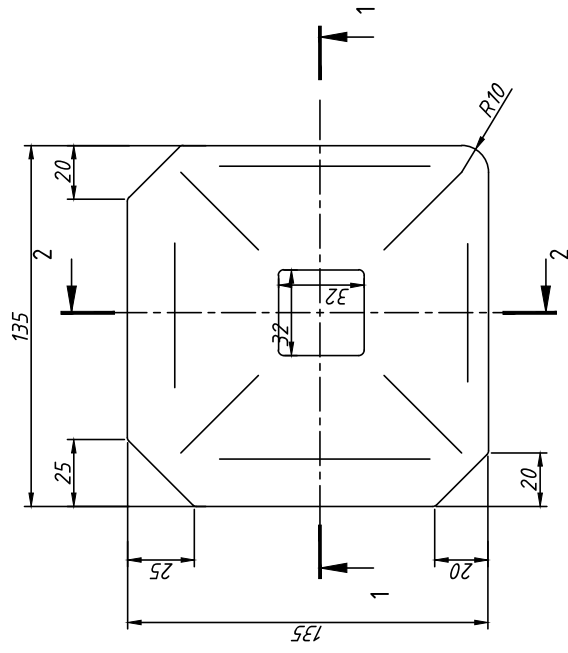
Разрез 1-1 M1:1



Разрез 1-1 M1:1



Вид А



1. Неуказанные радиусы $R=1\text{ мм}$
2. Острые кромки притупить
3. Шаблон для резки заготовки 1:1 предоставлен в формате dxf

СП-1 03.002

Лапа опорная правая

Лист 4 мм
Сталь Ст3 ГОСТ 380-2005

Изм.	Лист	№ докум.	Подп.	Дата	Лист	Масса	Масштаб
Разраб.					11		1:2
Проб.					14		18
Т. контр.							
Н. контр.							
Утв.							

ООО «ЭСК-Центр»