

√ Ra 6.3

Перв. примен.

Справ. №

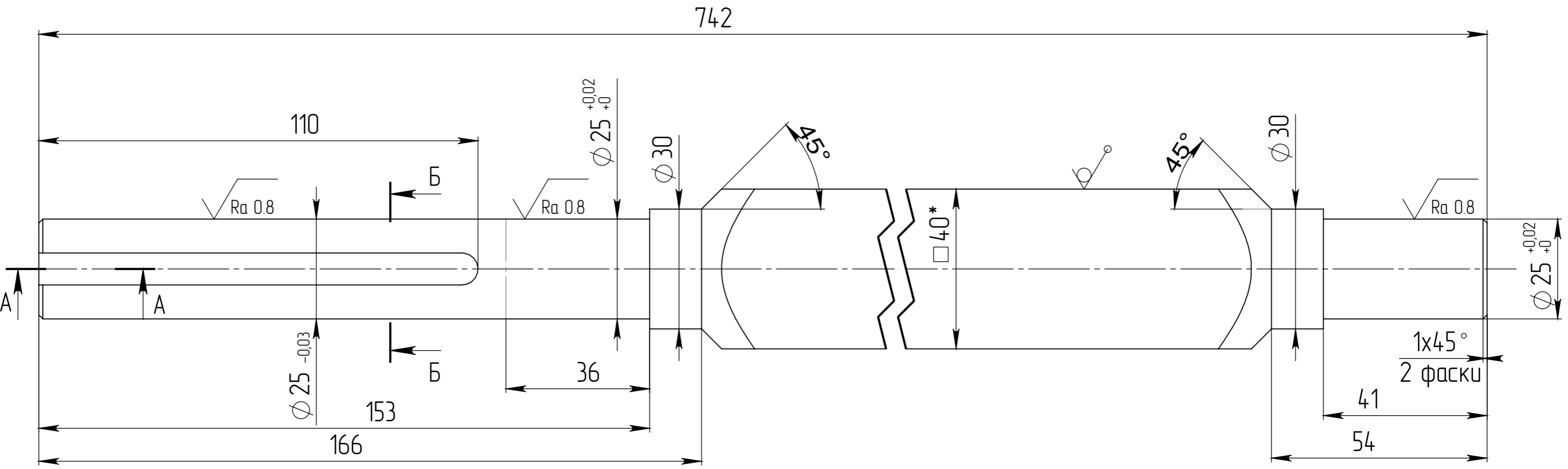
Подл. и дата

Инв. № дубл.

Взам. инв. №

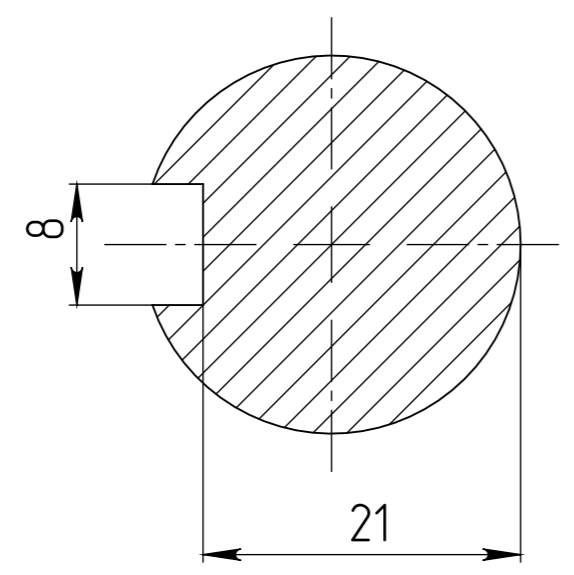
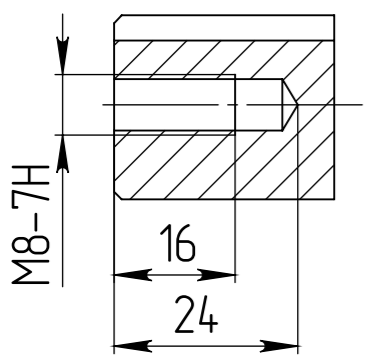
Подл. и дата

Инв. № подл.



A-A  
(1 : 1)

Б-Б  
(2 : 1)



- \*Размеры для справок.
- H14, h14,  $\pm IT14/2$ .

Изготовить 1 шт.

					001.00.020				
Изм.	Лист	№ докум.	Подпись	Дата	Вал квадратный приводной	Лист	Масса	Масштаб	
Разраб.							73	1:1	
Проб.						Лист	1	Листов	1
Т.контр.									
Соглас.					Квадрат 40 AISI 304				
Н.контр.									
Утв.									