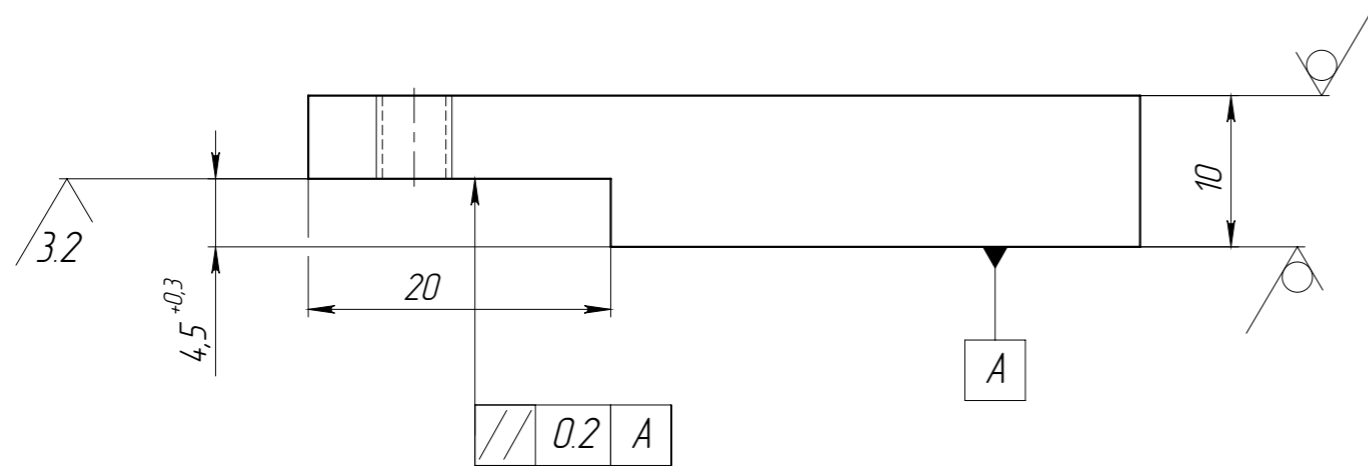
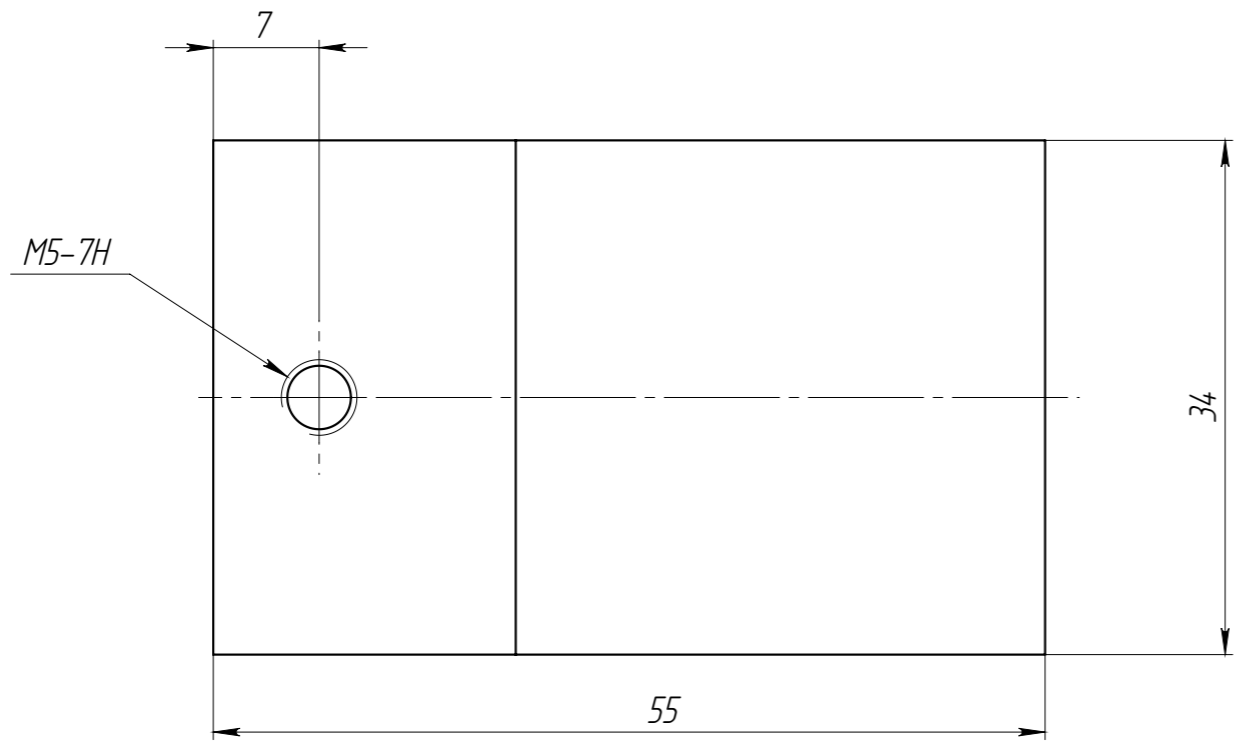


6,3



1. *Размеры для справок.
2. H14, h14, ±IT14/2.
3. Острые кромки притупить.

Перв. примен.

Справ. №

Подл. и дата

Инв. № дудл.

Взам. инв. №

Подл. и дата

Инв. № подл.

Изм.	Лист	№докум.	Подпись	Дата	Кронштейн Сетот 80			Стадия	Масса	Масштаб	
Разраб.	Ивановский										2:1
Пров.											
Т.контр.								Лист 1	Листов 1		
И.контр.					Лист 2/г Ст.3 ГОСТ 19903-74						
Утв.											