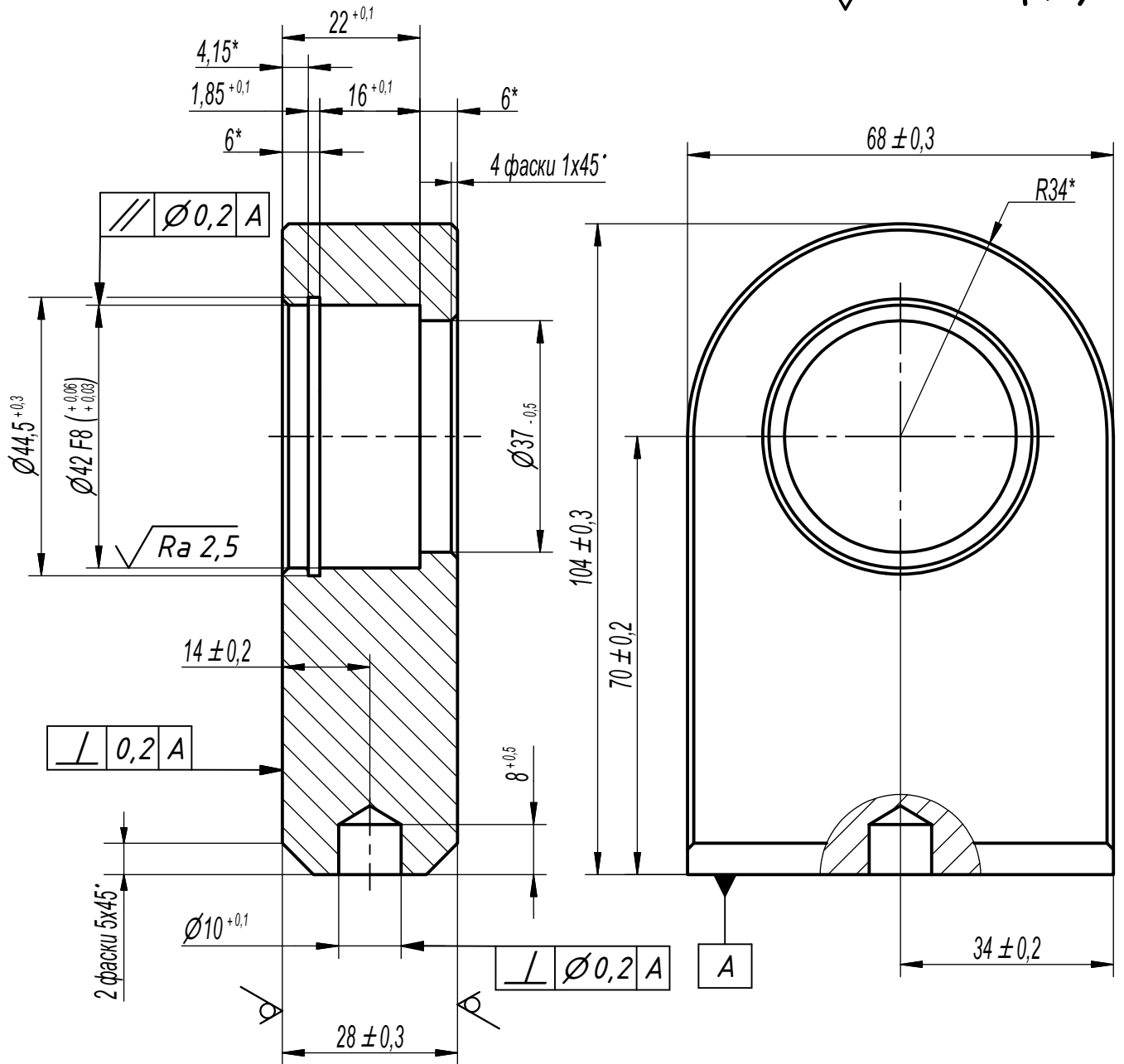


ВНС 100.40.200-01.003-06

$\sqrt{Ra 6,3 (\checkmark)}$



- * Размеры для справок.
- Общие допуски по ГОСТ 30893.2-тК.
- Допускается изготовление из более толстых листов с обработкой соответствующих поверхностей.
- Остальные ТТ по СТБ 1014-95.

Перв. примен.

Справ. №

Подп. и дата

Инв. № дубл.

Взам. инв. №

Подп. и дата

Инв. № подл.

ВНС 100.40.200-01.003-06

Проушина

Изм.	Лист	№ докум.	Подп.	Дата
Разраб.		Ковалев		13.09.2021
Пров.		Готовчиков		
Т. контр.				
Нач.отд.		Марков		
Н. контр.		Козлович		
Утв.		Готовчиков		

Лист $\frac{28 \text{ ГОСТ } 19903-74}{35-М1 \text{ ГОСТ } 1577-93}$

Лит.	Масса	Масштаб
0	1,13 кг	1:1
Лист	Листов	1

ОДО
"БЕЛАВТОЗАПЧАСТЬ"

Копировал

Формат А4