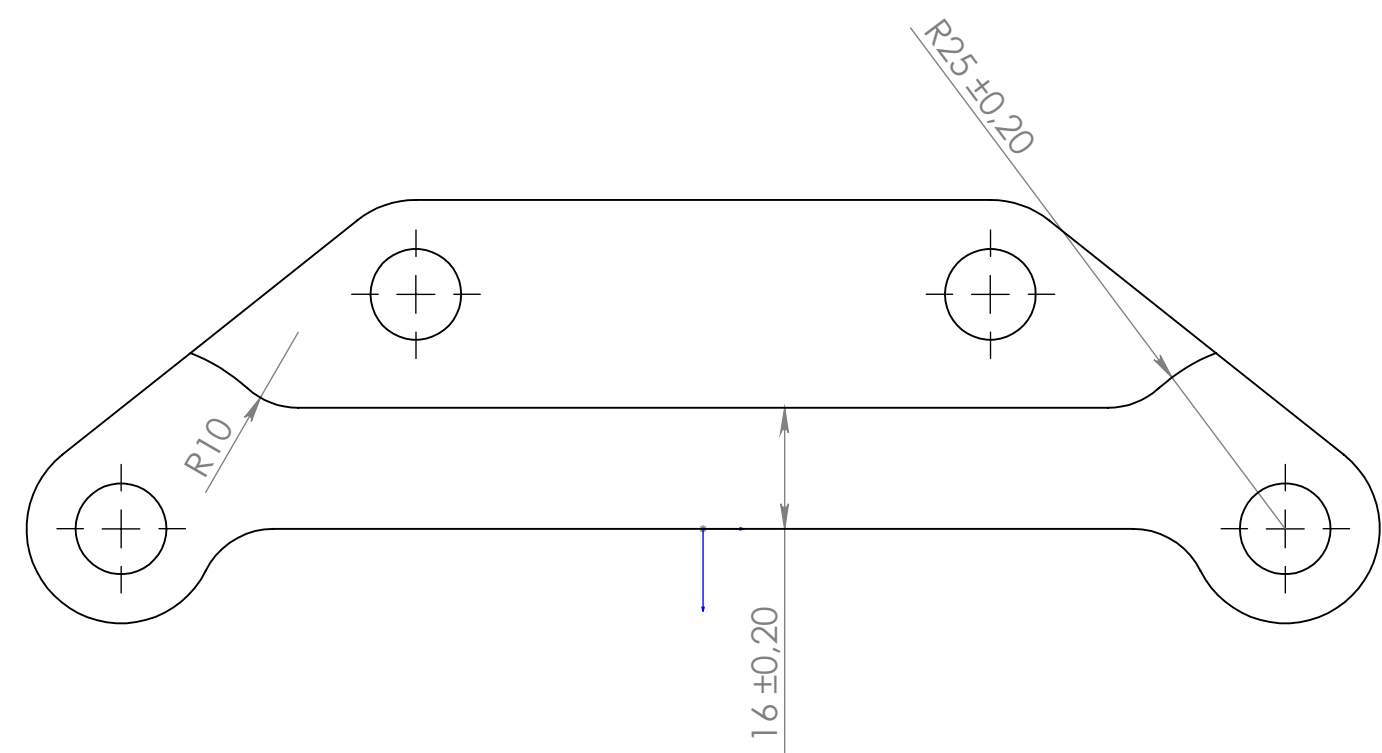
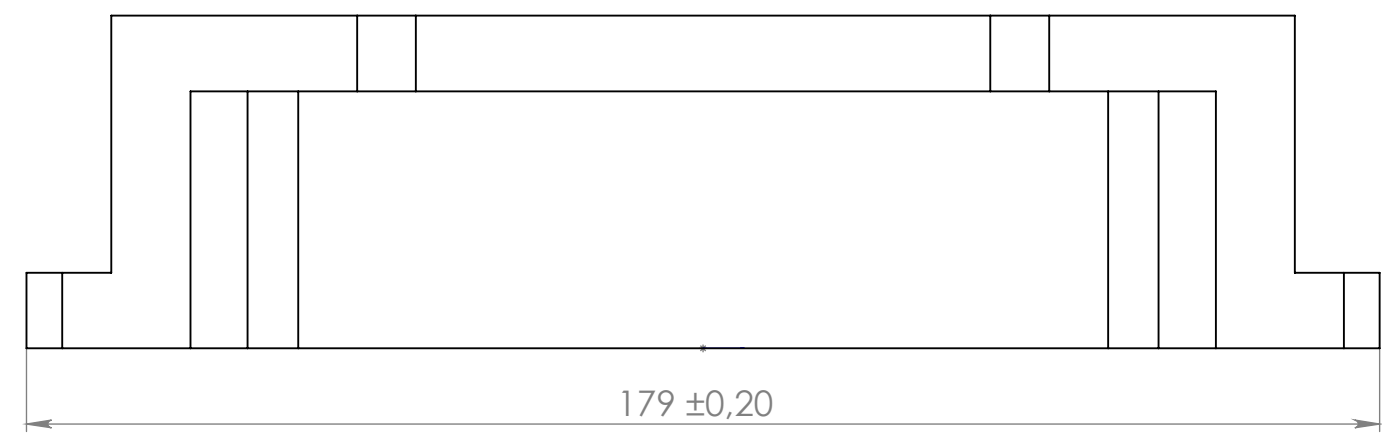
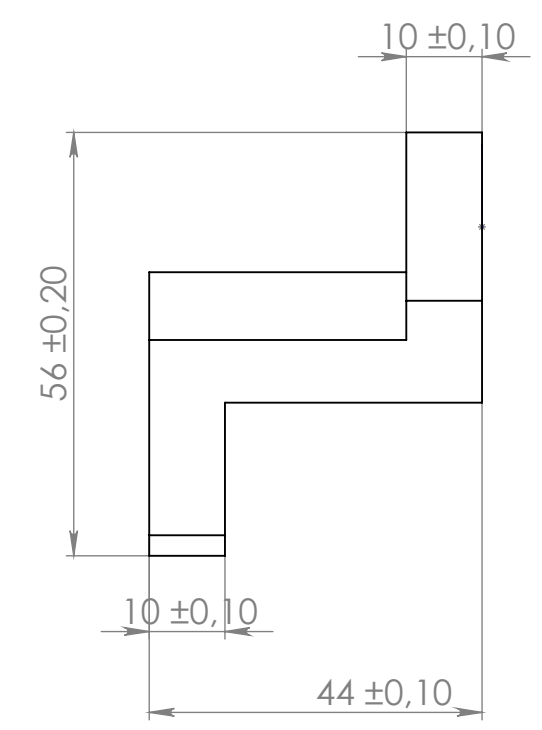
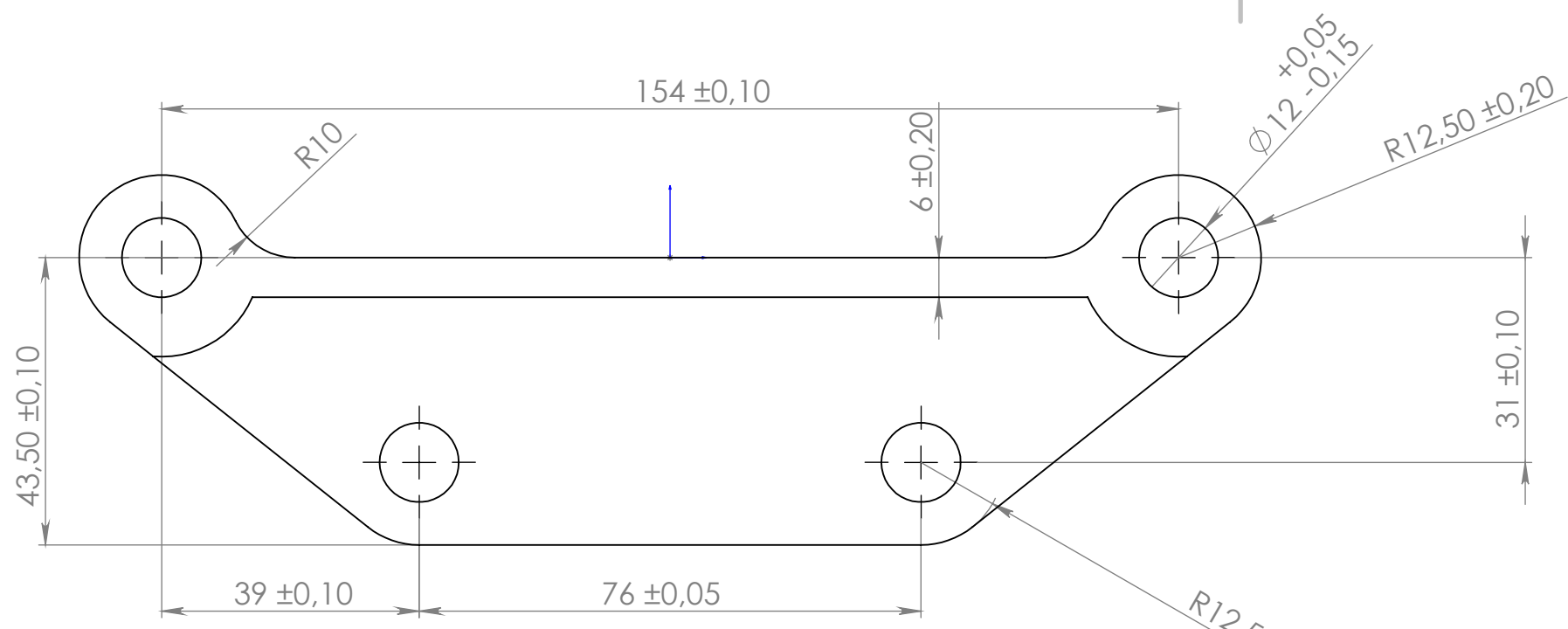


8 7 6 5 4 3 2 1

F  
E  
D  
C  
B  
A



ПО УМОЛЧАНИЮ: РАЗМЕРЫ В МИЛЛИМЕТРАХ ШЕРОХОВАТОСТЬ: ДОПУСКИ: ЛИНЕЙНЫЕ: УГЛОВЫЕ:		ОБРАБОТКА:		СГЛАДИТЬ ЗАУСЕНЦЫ И ОСТРЫЕ КРОМКИ		НЕ МАСШТАБИРОВАТЬ ЧЕРТЕЖ		РЕДАКЦИЯ	
ИМЯ		ПОДПИСЬ		ДАТА		НАЗВАНИЕ:			
Разраб									
Пров.									
Утв.									
Маш.									
Т.контр				МАТЕРИАЛ:		ЧЕРТЕЖ №:		A3	
				МАССА:		МАСШТАБ: 1:1		ЛИСТ 1 ИЗ 1	

Front brake caliper adapter