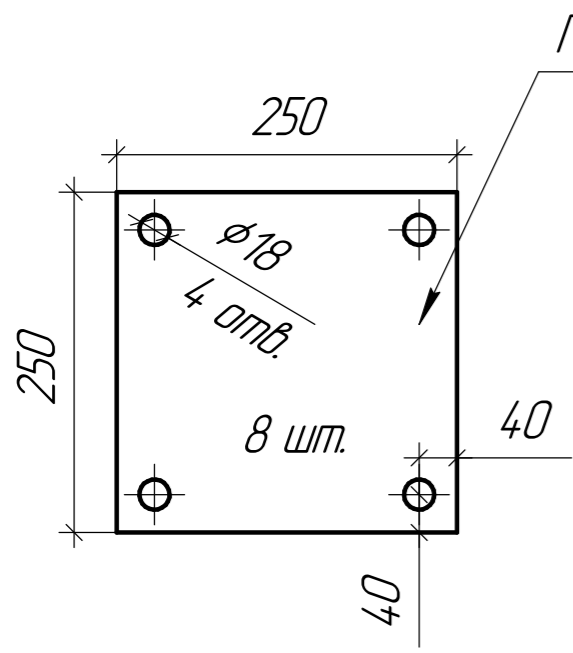
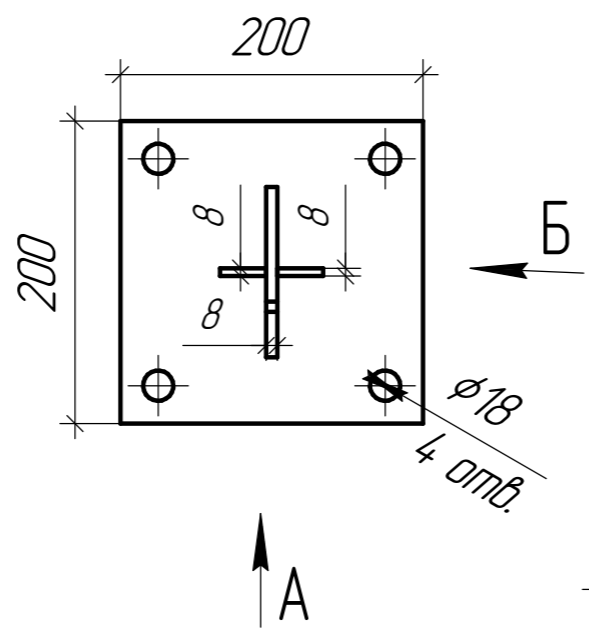


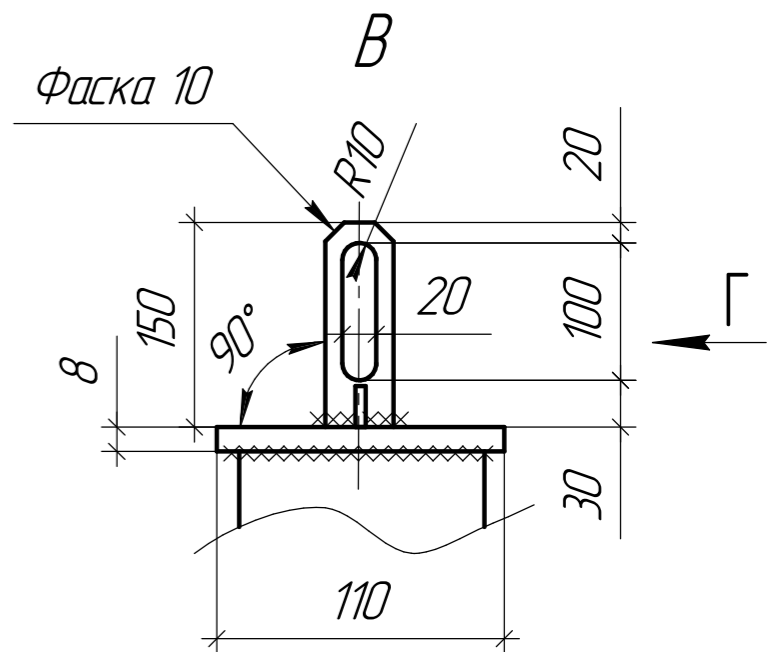
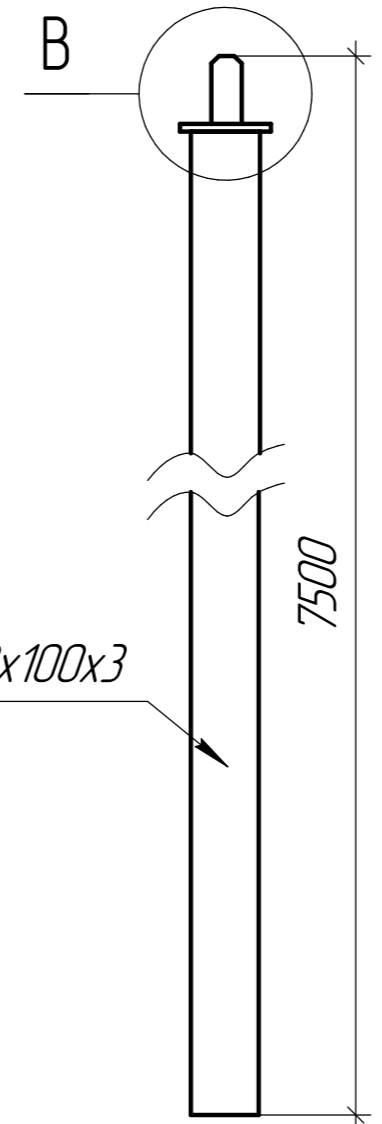
КОМПАС-3D LT (с) 1989-2010 ЗАО АСКОН, Россия. Все права защищены. Подп. и дата  
 Инв. № подл. Подп. и дата  
 Взам. инв. № Инв. № дубл. Подп. и дата



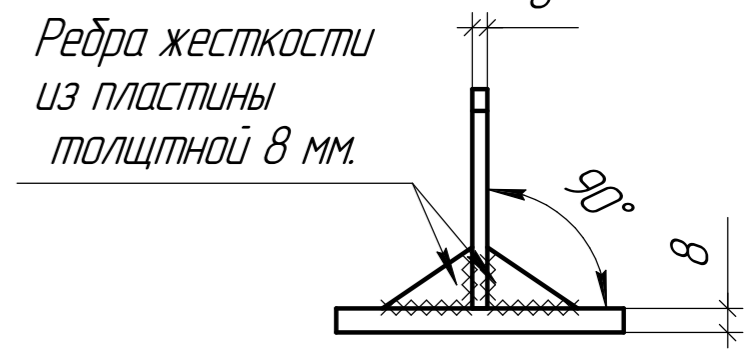
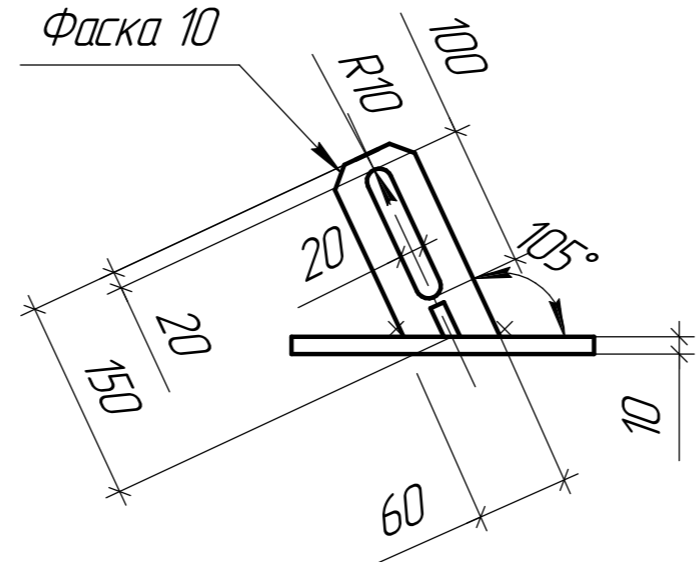
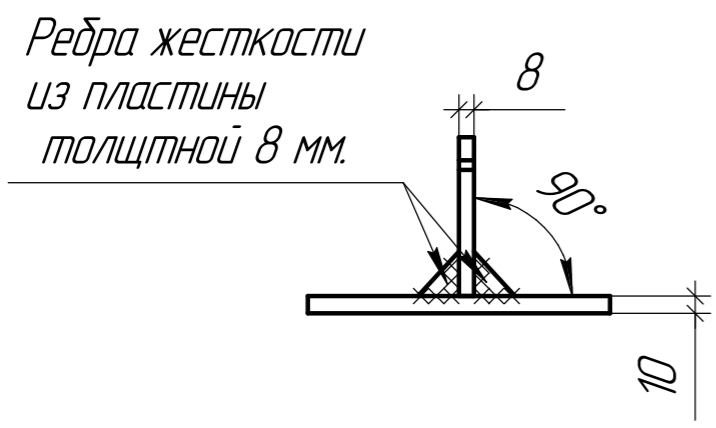
Вид А



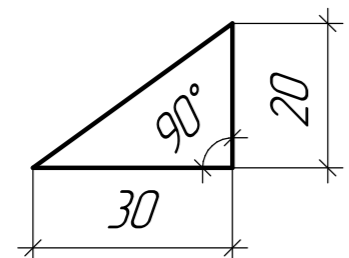
Вид Б



Вид Г



Параметры ребра жесткости



Сварку выполнить по всему периметру прилегания элементов.

Изм.	Лист	№ докум.	Подп.	Дата