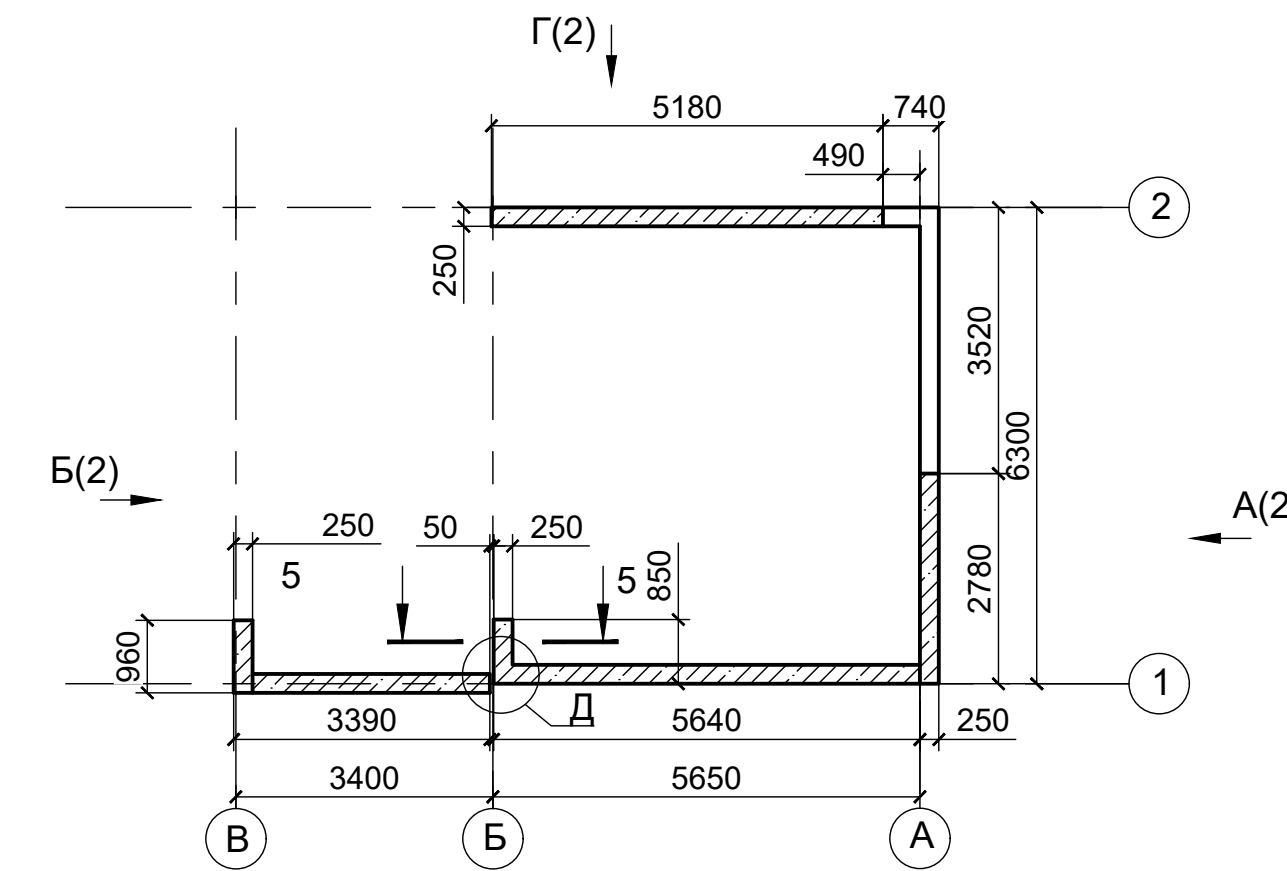
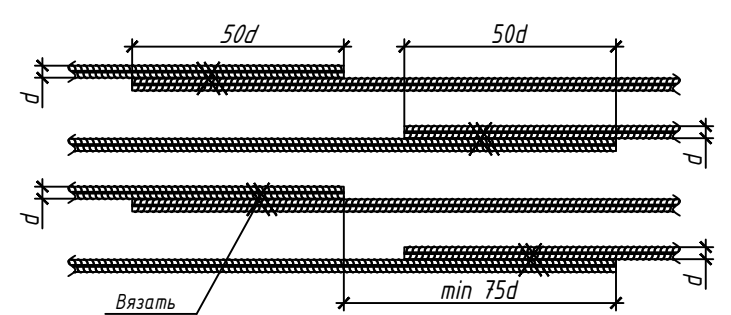


Схема расположения монолитного пояса



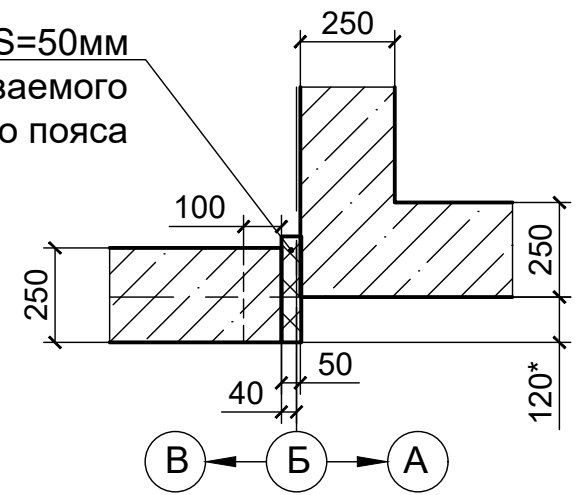
А(2)

Схема стыковки арматуры внахлестку (без сварки)



Д

Пеноплекс S=50мм на высоту заливаемого монолитного пояса

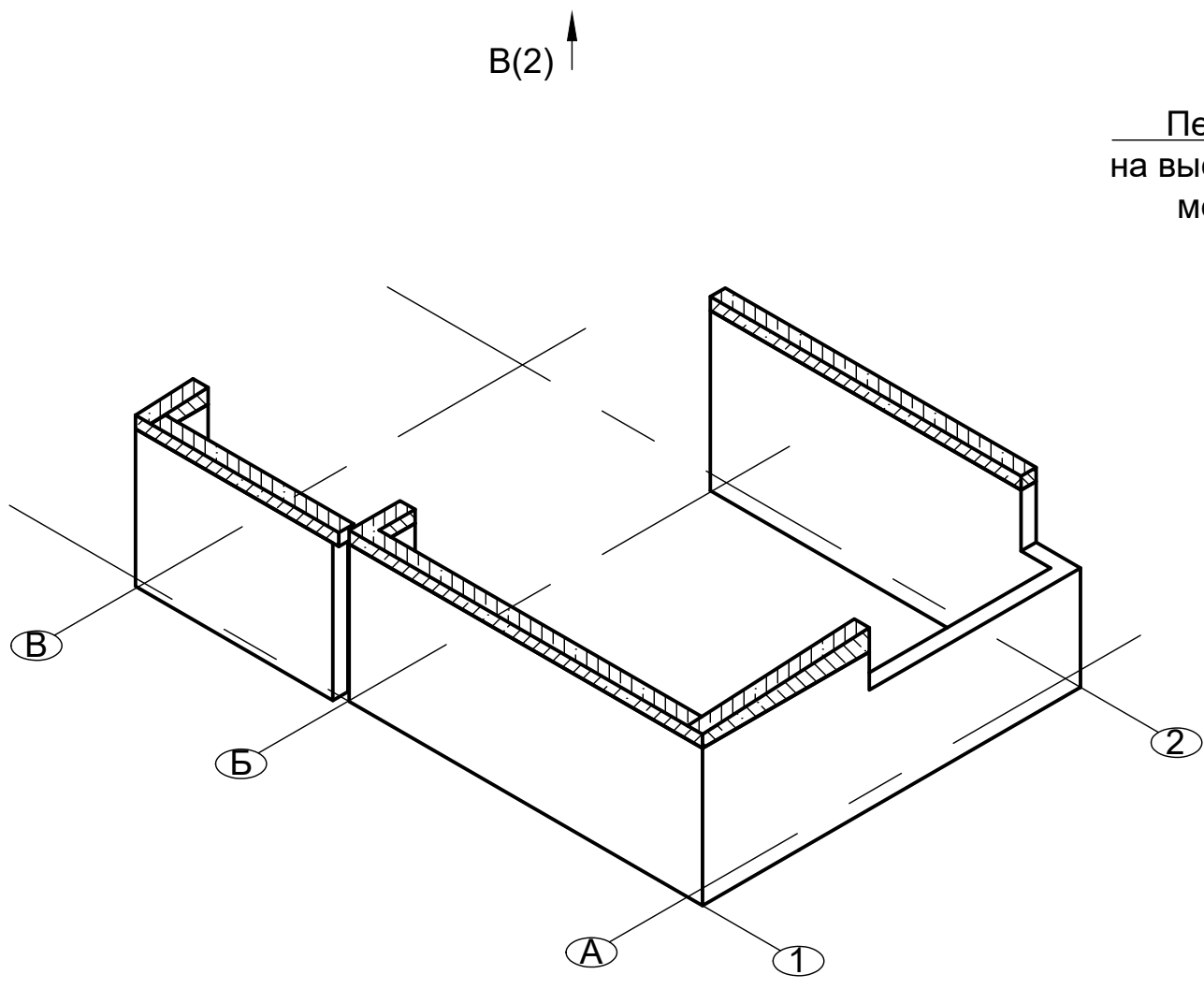


- *Размеры для справок.
- **Высота хомута на уклоне переменная.

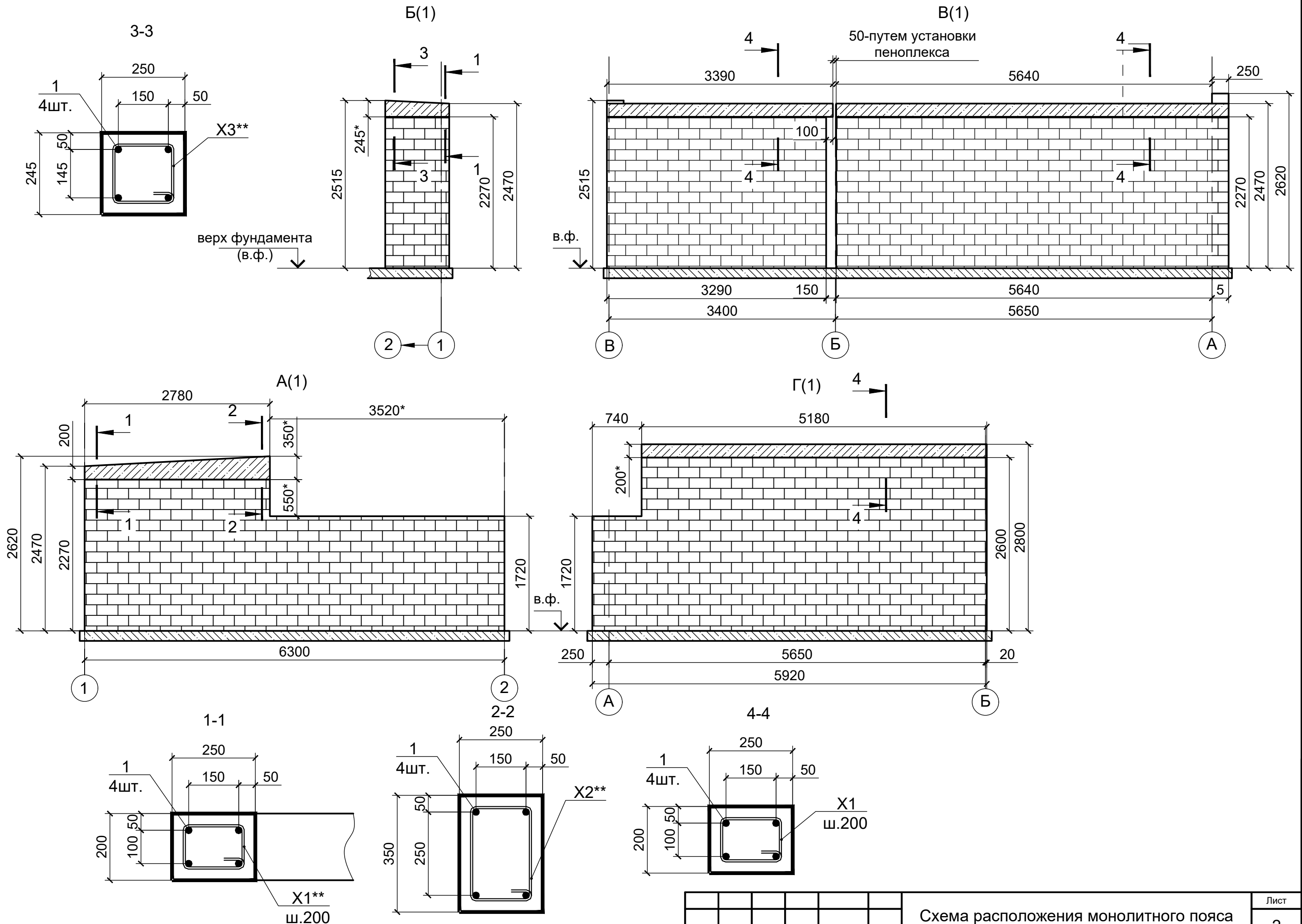
Поз.	Обозначение	Наименование	Кол-во	Масса ед., кг	Масса всего, кг
<u>Армирование монолитного пояса</u>					
1	ГОСТ 19903-2015	12 S500 СТБ 1704-2012 м.п.	80	0.888	71.04
X1		6 S500 СТБ 1704-2012 L=720	90	0,32	28.80
X2		6 S500 СТБ 1704-2012 L=990	1	0,45	0.45
X3		6 S500 СТБ 1704-2012 L=780	1	0,37	0.37

Ведомость деталей

Поз.	Эскиз
X1	
X2	
X3	

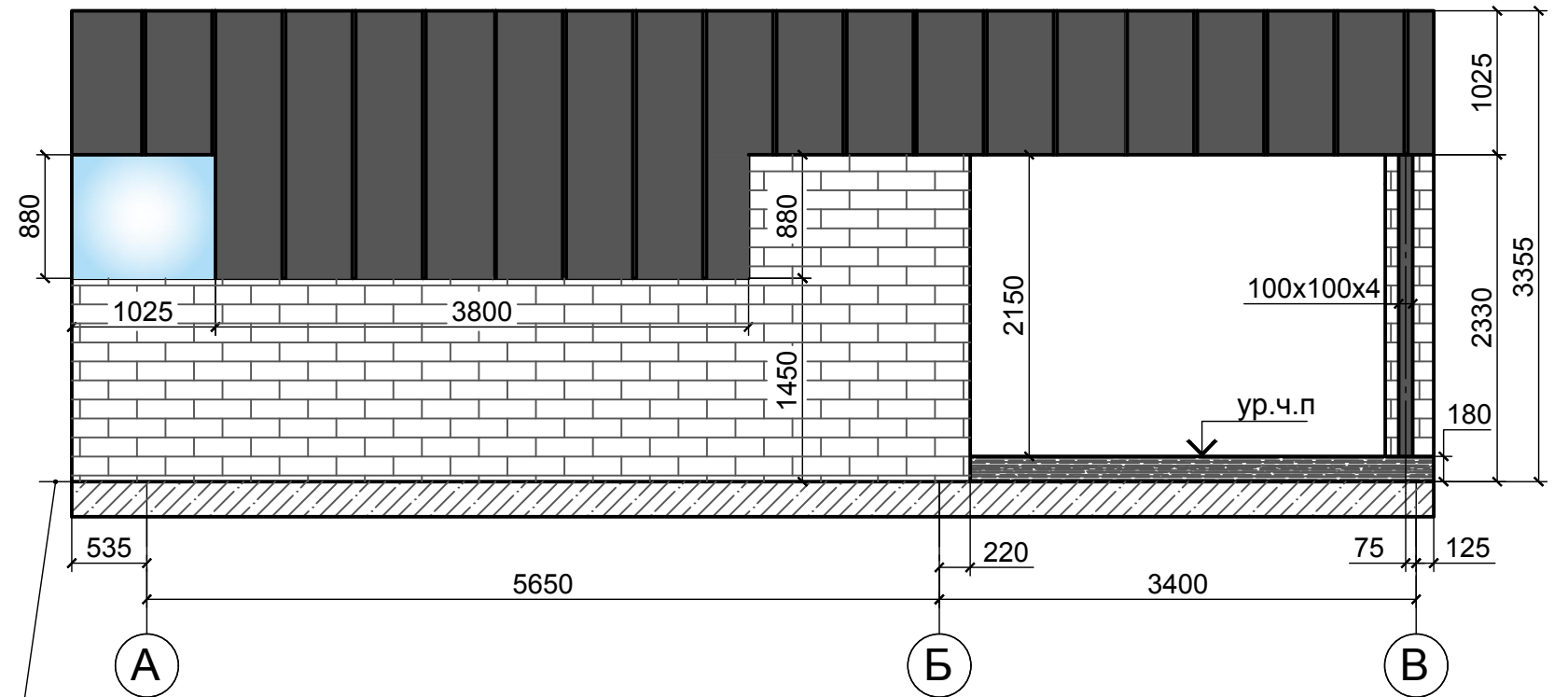
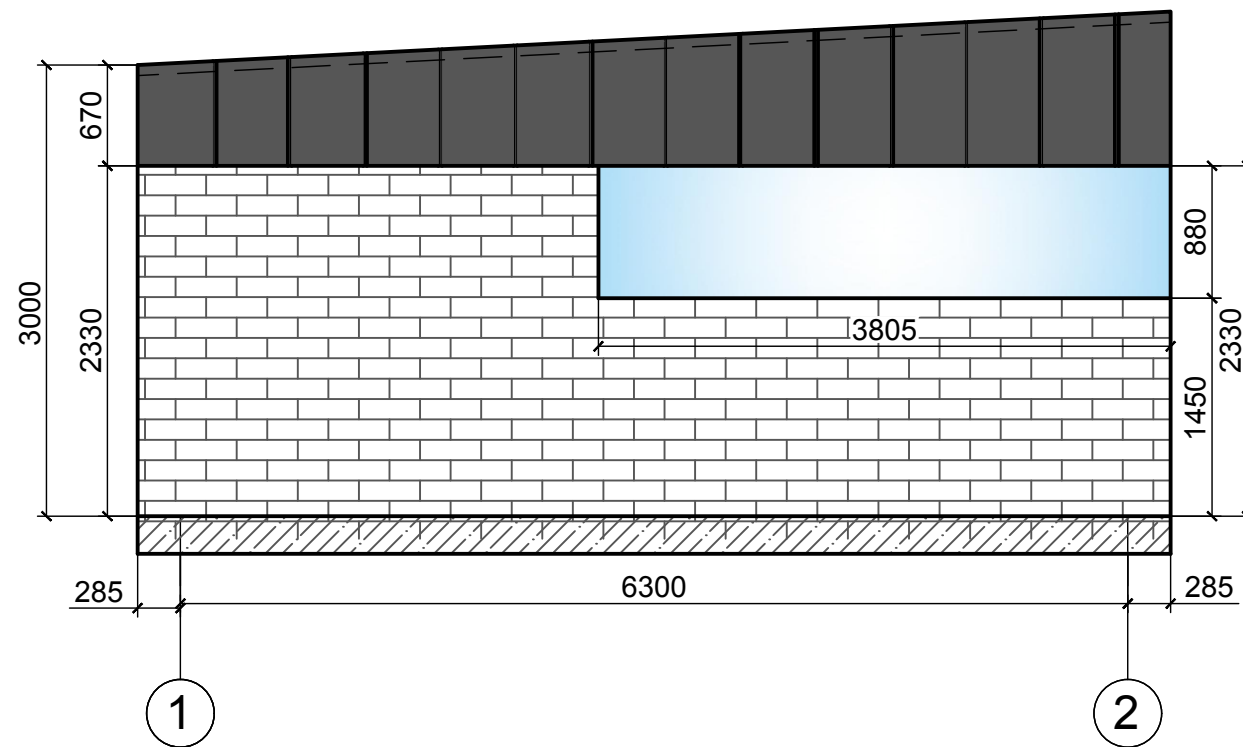
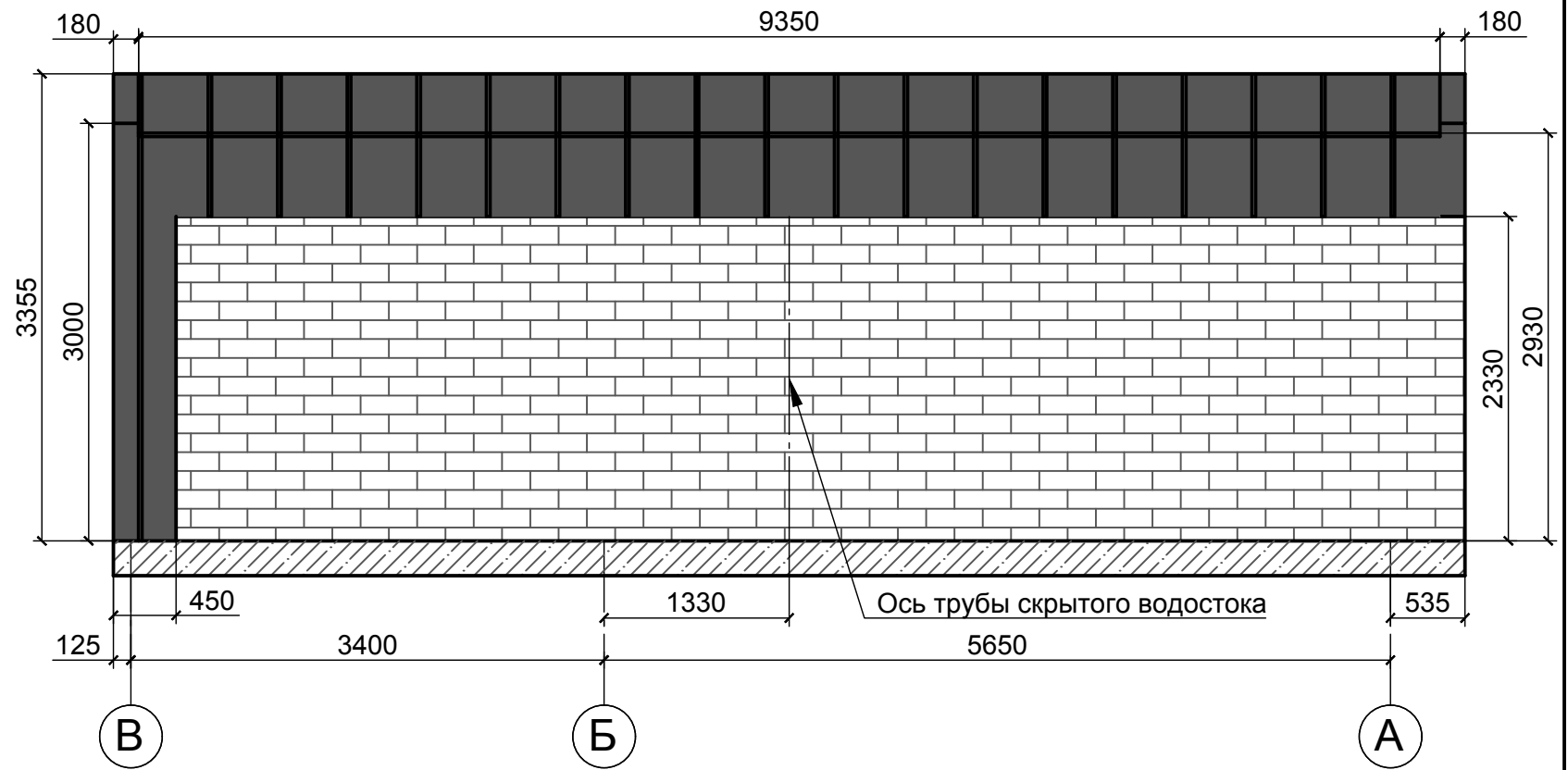
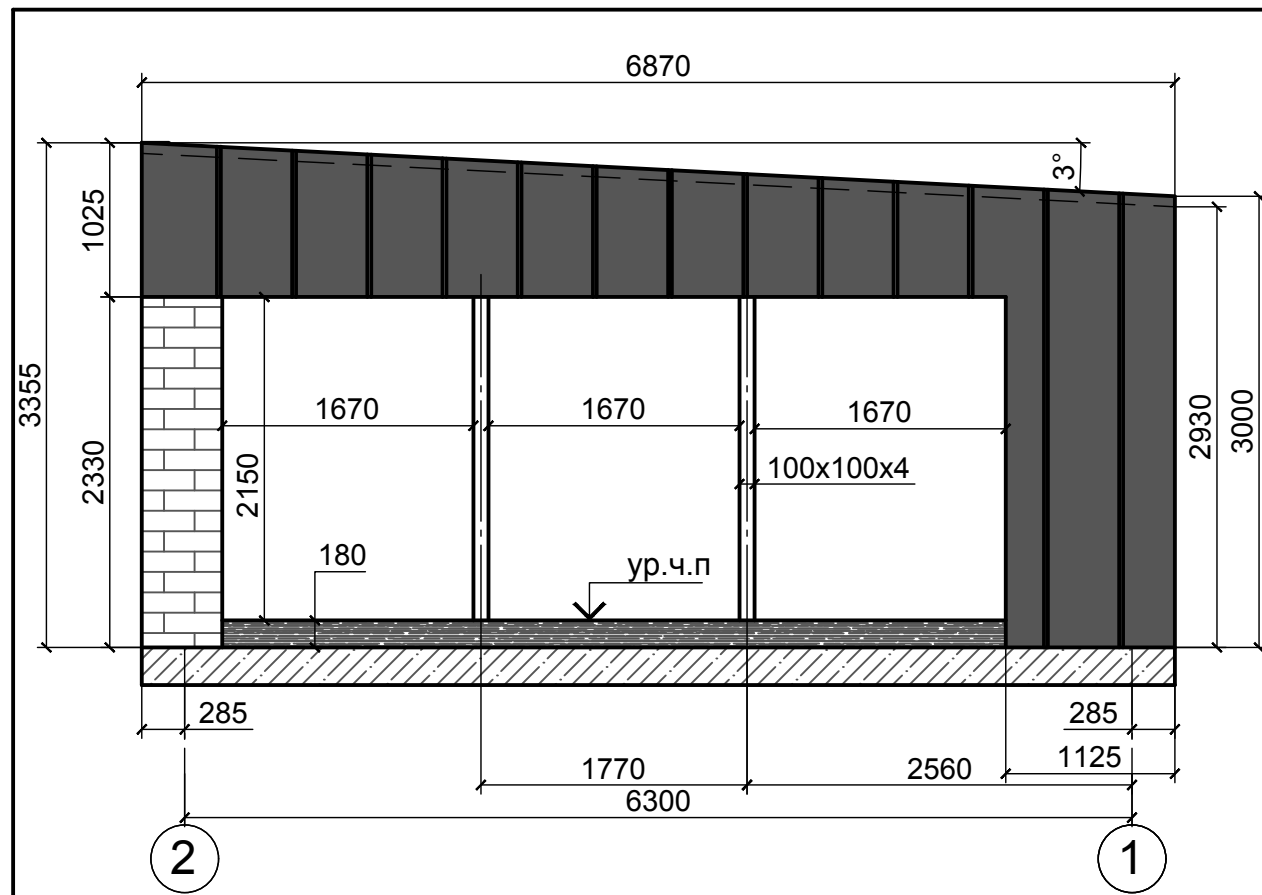


						03.20		
						ЖК ПИРС		
Изм.	Кол.уч.	Лист	№ док.	Подпись	Дата			
						Кровля бани		
						С	1	2
						Схема расположения монолитного пояса		
						ЧП "Дивид-строй" WWW.DIVID.BY		



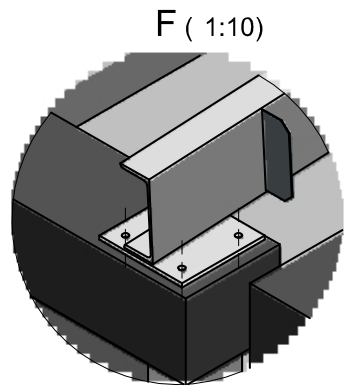
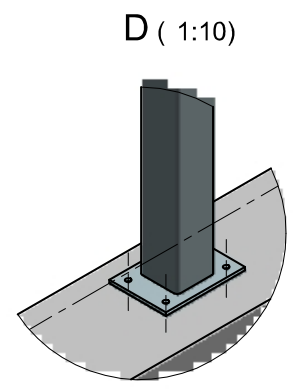
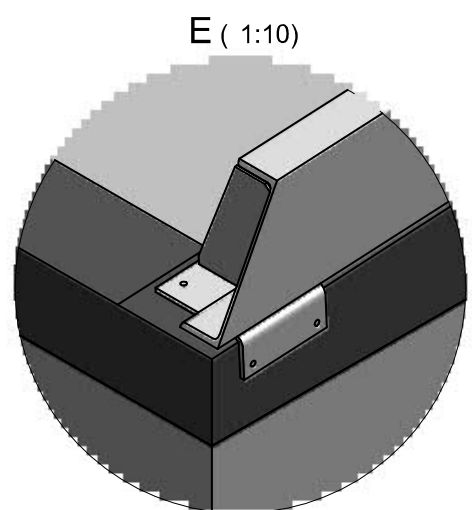
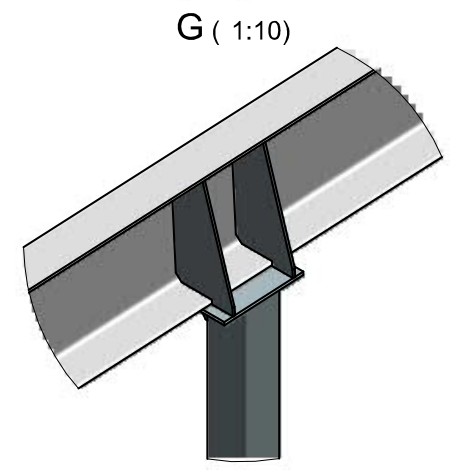
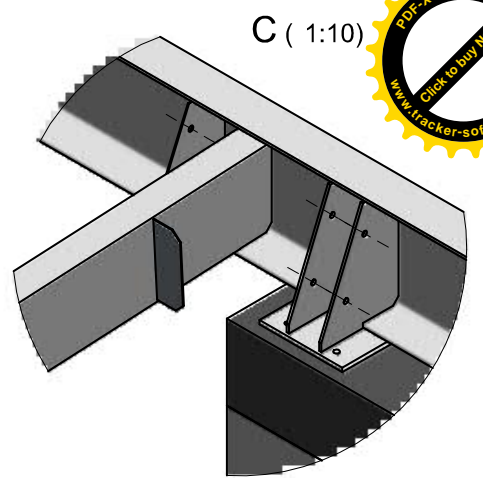
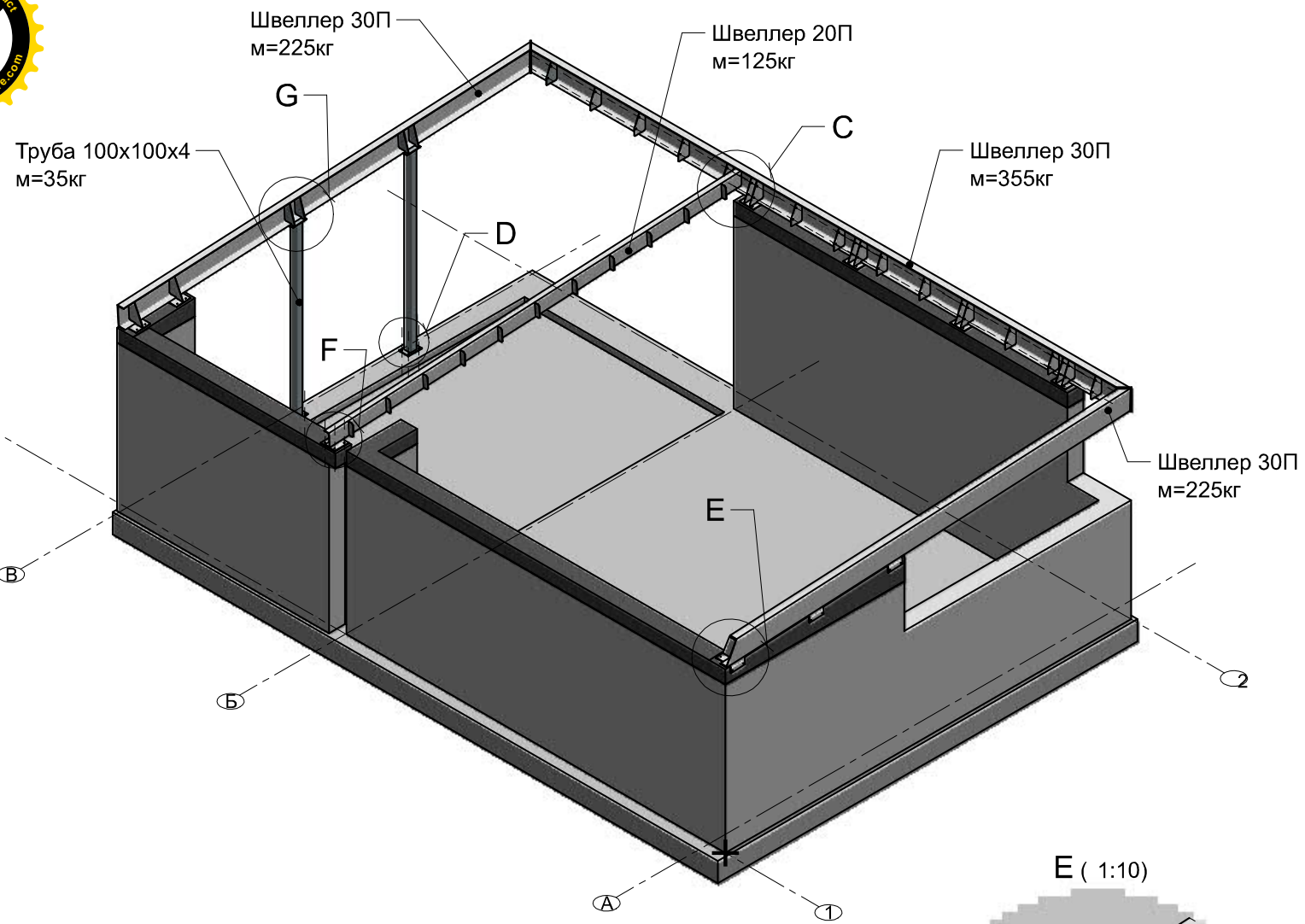
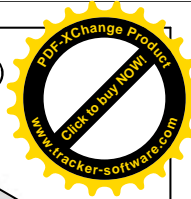
Изм.	Кол.уч.	Лист	№ док.	Подпись	Дата

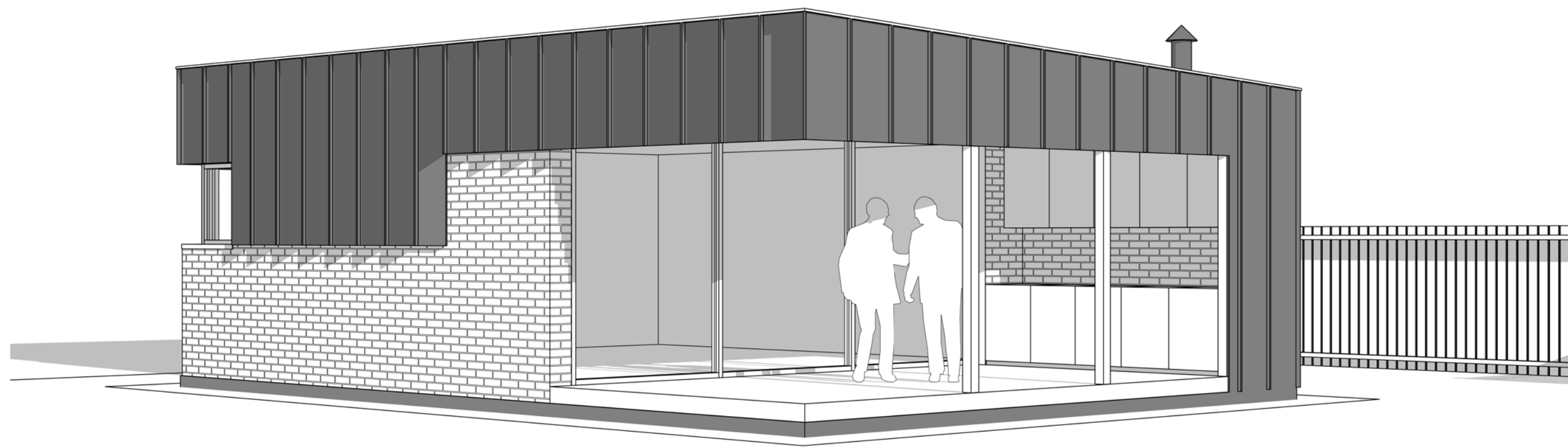
Схема расположения монолитного пояса



Верх фундамента

						03.2020				
						Принципиальное эскизное решение конструкции кровли бани в Ж.К. "ПИРС"				
Изм.	Кол.уч.	Лист	№ док.	Подпись	Дата	Фасады		Стадия	Лист	Листов
								С		
ГКП								ЧП "Дивид-строй" WWW.DIVID.BY		
Инженер										
Н.контроль								03.20		





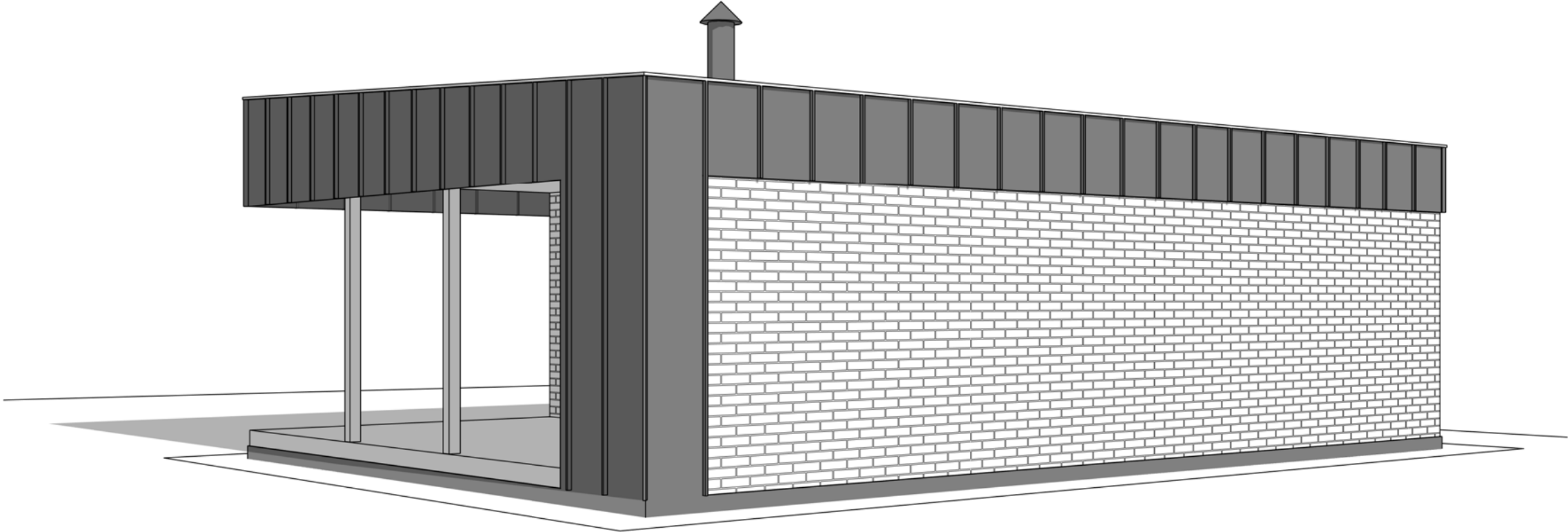
Инв. № подл.	Подп. и дата	Взам. инв. №

Изм.	Кол.уч.	Лист	№ док.	Подп.	Дата

Номер проекта -

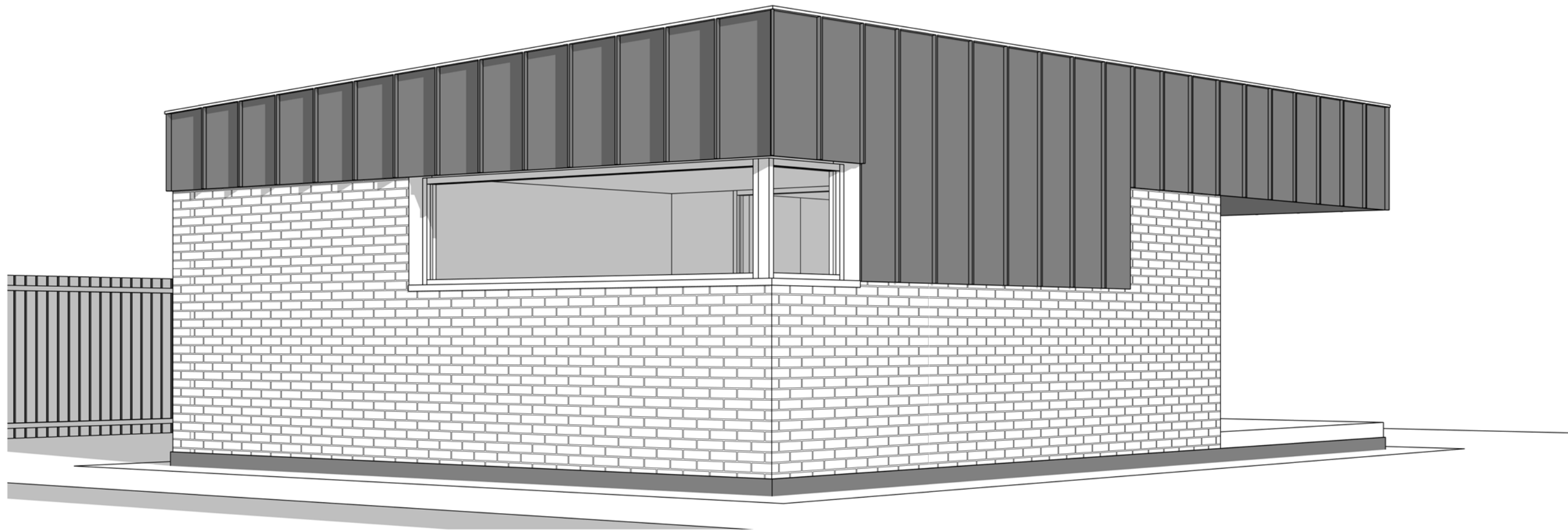
Лист
001

Согласовано	
Согласовано	



Инв. № подл.	
Подп. и дата	
Взам. инв. №	

						Номер проекта -			
Изм.	Кол.уч.	Лист	№ док.	Подп.	Дата	Без имени	Стадия	Лист	Листов
							П	003	
							Название / логотип		



Инв. № подл.	Подп. и дата	Взам. инв. №

Изм.	Кол.уч.	Лист	№ док.	Подп.	Дата

Номер проекта -

Лист
005