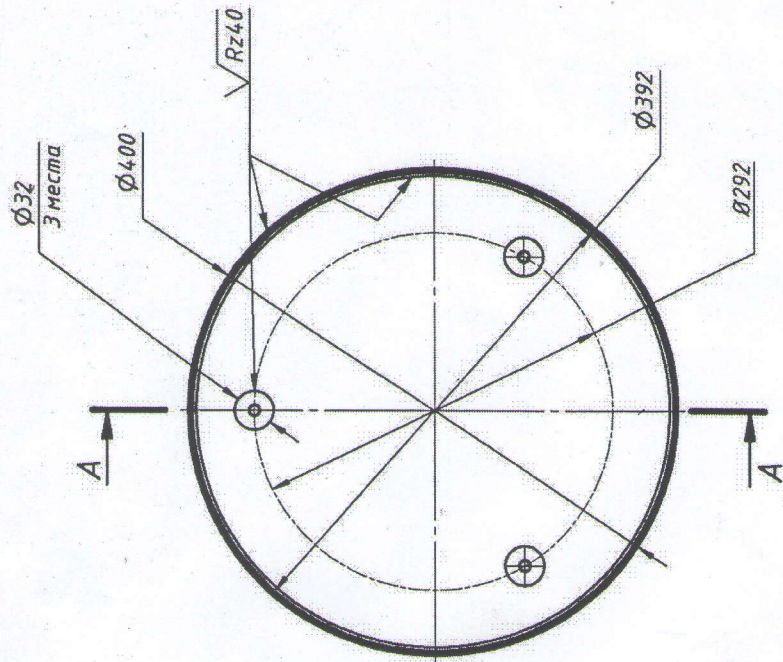
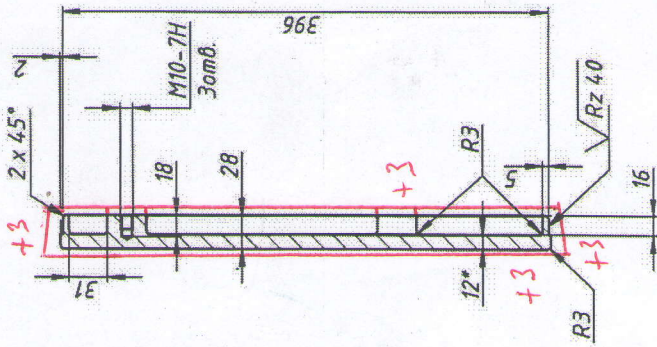


ЭСКИЗ 00-100.00.00-03 ЭСКИЗ



A-A (1:4)



1. \* Размеры для справок.
2. Неуказанные предельные отклонения размеров по Н14, h14, ±IT14/2.
3. Неуказанные литейные уклоны 3°, радиусы 1-3мм.

Изм./Лист		№ докум.	Подп.	Дата	Лист	Масса	Масштаб
Разраб.	Федосов						
Пров.					11,7	1:4	
Т. контр.					Листов	1	
Нач. отд.					Ф25крЭ400 Эскиз		
Н. контр.					Чугун СЧ15-32		
Экз.					ГОСТ 1412-85		

Ф15крЭ 00.00.001-03 Эскиз

ПМТА  
Ø400

Формат А3

2

Лист прмен.

Спраб. №

А

Подп. и дата

Инд. № худ.

Подп. и дата

Инд. № подл.

√(N)