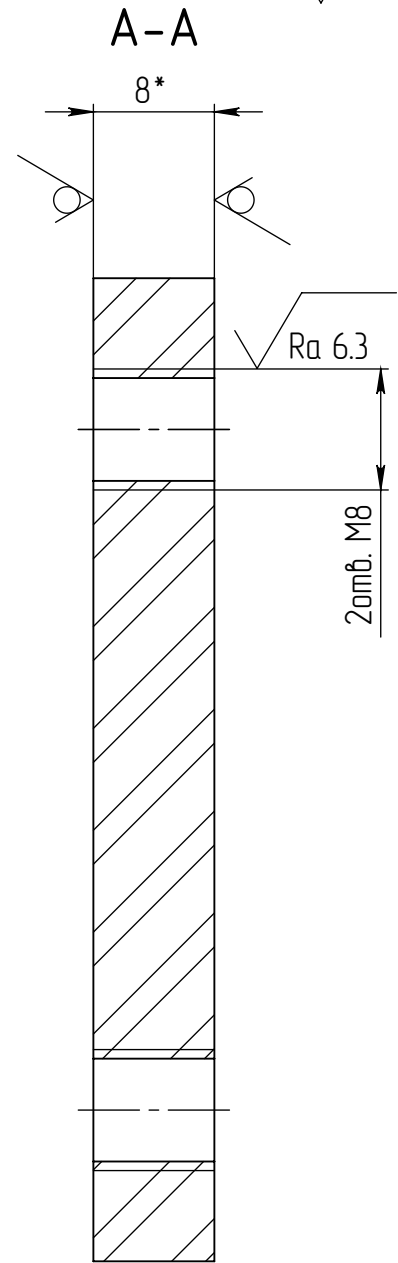
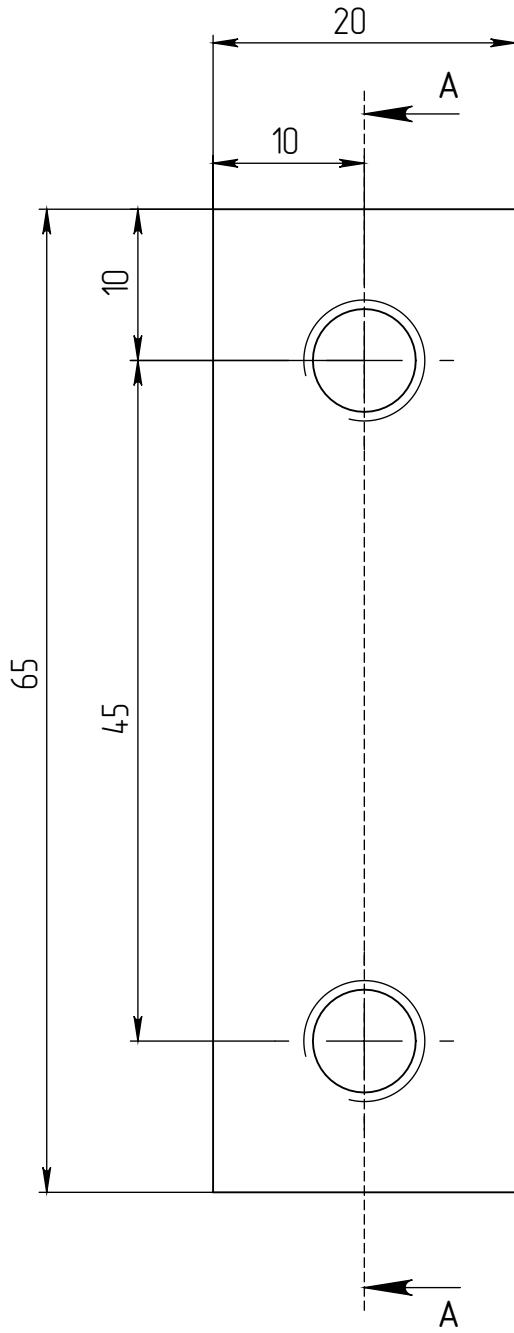


КС.2011.02.003

$\sqrt{Rz20}$  ( $\sqrt{\quad}$ )



- 1.\*Размеры для справок.
2. Кромки деталей без заусенцев.
3. Н14, н14,  $\pm IT14/2$ .
4. Покрытие полимерное матовое, цвет черный шагрень RAL 9005.

Справ. №

Подп. и дата

Инв. № дубл.

Взам. инв. №

Подп. и дата

Инв. № подл.

Изм.	Лист	№ докум.	Подп.	Дата
Разраб.				
Пров.				
Т. контр.				
Н. контр.				
Утв.				

КС.2011.02.003

Пластина

Лист	Масса	Масштаб
	0.08	2:1
Лист	Листов	1

Лист  $\frac{8 \text{ ГОСТ } 19903-74}{\text{СтЗ ГОСТ } 14637-89}$

Копировал

Формат А4