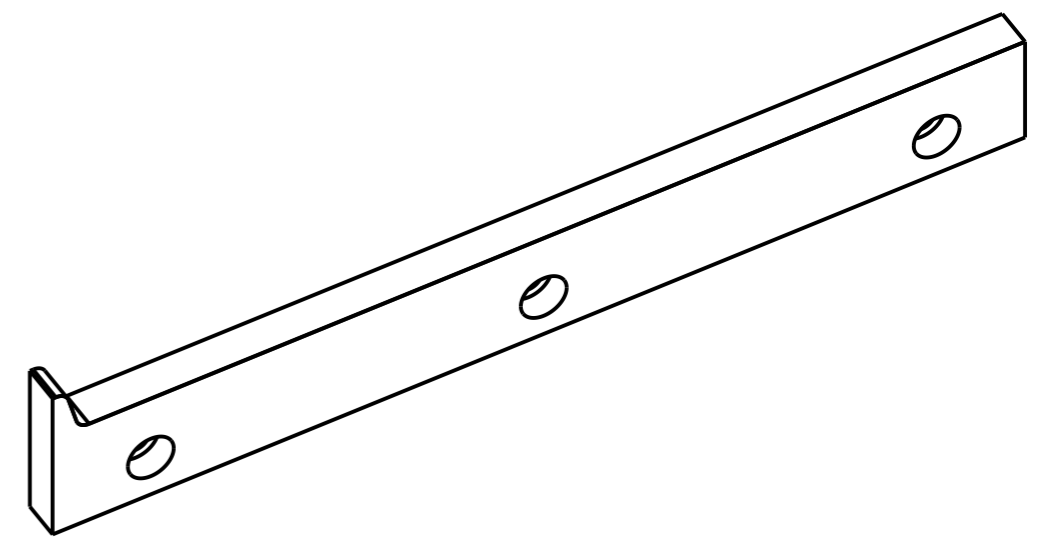
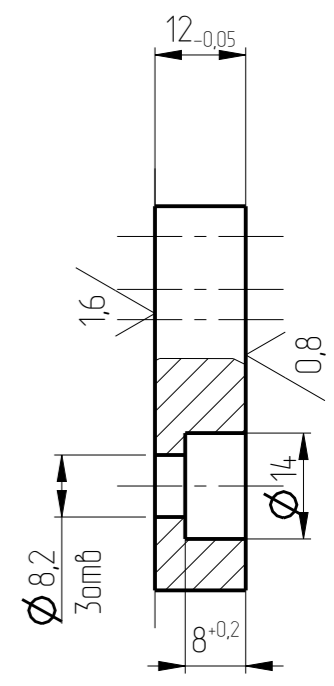
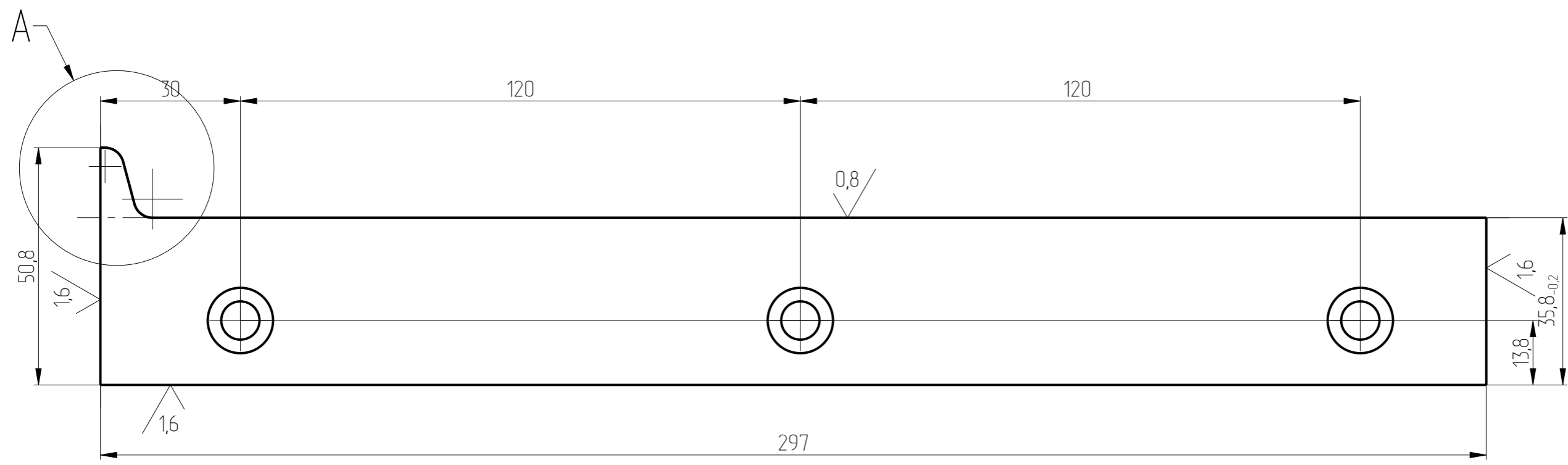


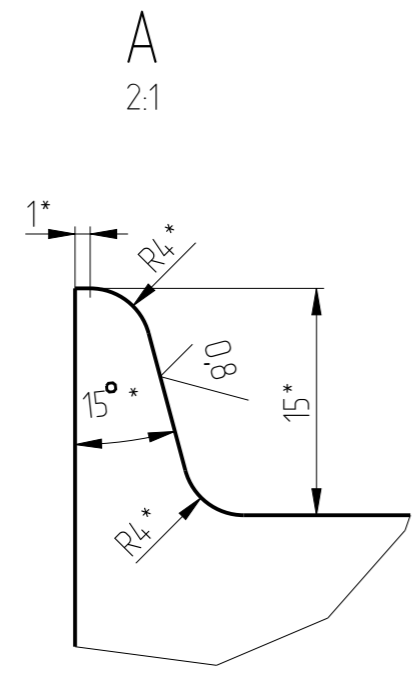
01.05

3,2 (✓)

Перв. примен.
Справ. №



Подп. и дата
Инв. № дробл.
Взам. инв. №
Подп. и дата
Инв. № подл.



- 1. 56..58 HRC.
- 2. H12; h12; ±IT12/2.
- 3.* Выдержать с точностью +/-0,01мм

Имя файла модели	01_05_MATR_PRAV_BU
Имя файла чертежа	01_05_MATR_PRAV_BU

					01.05			
Изм.	Лист	№ докум.	Подп.	Дата	Матрица правая	Лист	Масса	Масштаб
Разраб.				4.11.2018			1	1:1
Пров.						Лист 1		Листов 1
Т. контр.								
Н. контр.				4.11.2018	Сталь Х12МФ ГОСТ 5950-2000			
Утв.								