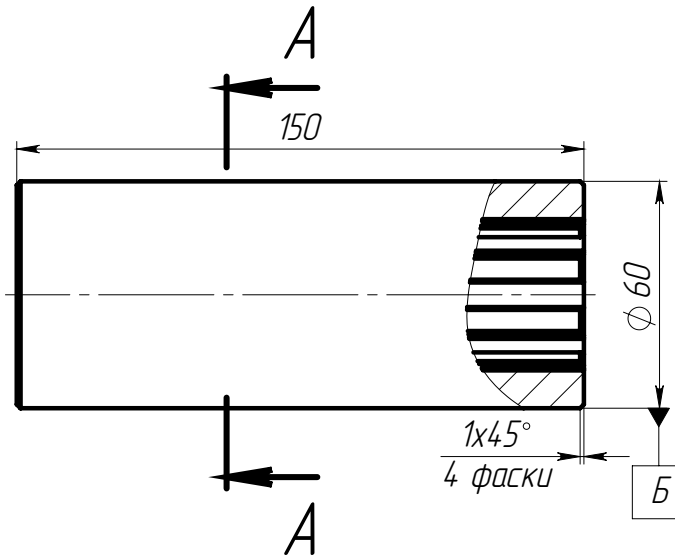
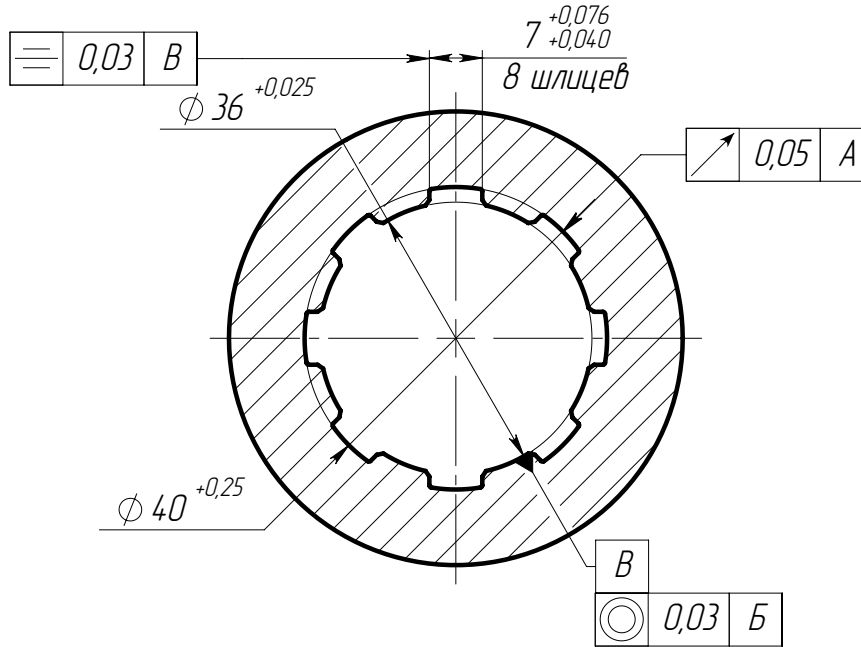


АСД 400.10.00.00.01А

$\sqrt{Ra 3,2}$ (✓)



A-A (1 : 1)



- 1 48...52 HRC.
- 2 Неуказанные предельные отклонения размеров H12, h12, ±t1/2.
- 3 Допускается замена материала на сталь AISI 420.

Перв. примен.
Справ. №

Подп. и дата
Инв. № дубл.
Взам. инв. №
Подп. и дата
Инв. № подл.

Изм.	Лист	№ докум.	Подп.	Дата
Разраб.		Ярмуш		8.10.18
Пров.				
Т. контр.				
Н. контр.				
Утв.				

АСД 400.10.00.00.01А					
Втулка шлицевая			Лит.	Масса	Масштаб
				1.99	1:2
Сталь 40Х13 ГОСТ 5632-75			Лист	Листов 1	
			Арт.18557		

Файл: АСД 400.10.00.00.01 Втулка шлицевая