

Перв. примен.

Справ. №

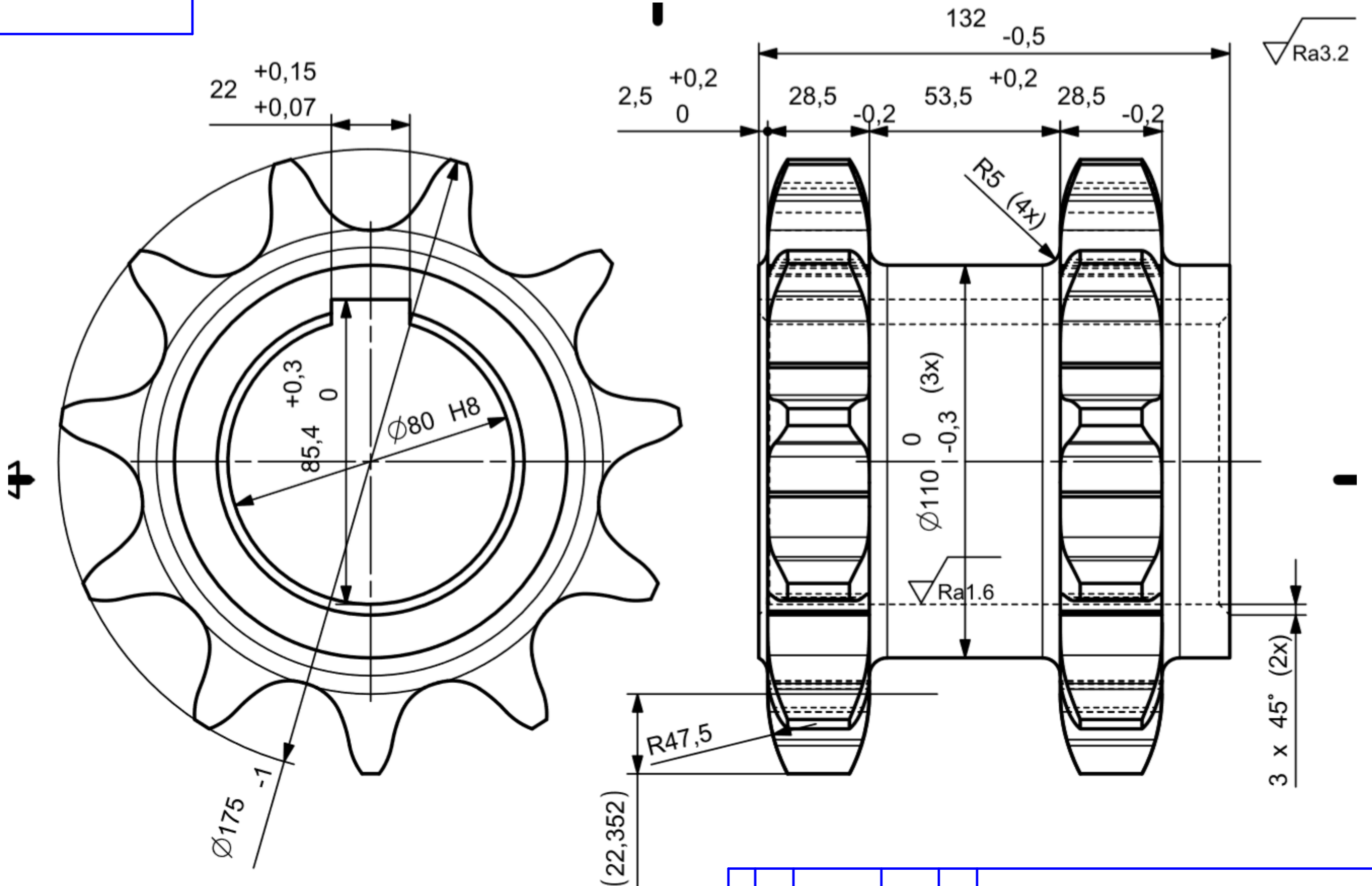
Подп. и дата

Инд. № дробл.

Взам. инв. №

Подп. и дата

Инд. № подл.



1. Материал Сталь 45, Сталь 40X
Поверхность зубьев калить ТВЧ, HB320
2. Количество зубьев $z = 11 \times 2$
3. Шаг цепи 44,45 мм
4. Диаметр ролика 25,40 мм

Изм.	Лист	№ докум.	Подп.	Дата	Звездочка блочная	Лит.	Масса	Масштаб
Разраб.								1:1
Проб.						Лист	Листов	1
Т.контр.								
Н.контр.								
Утв.								