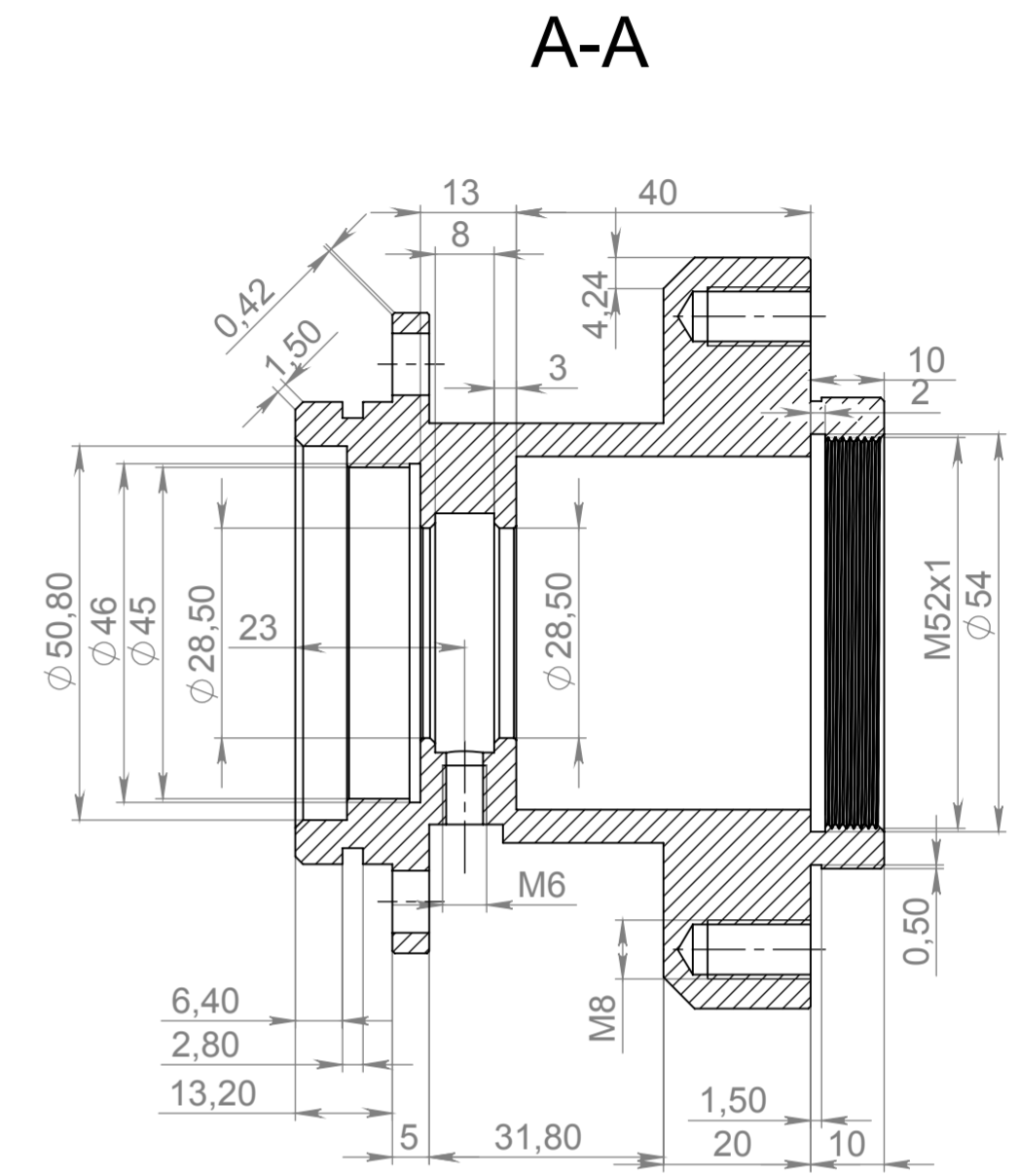
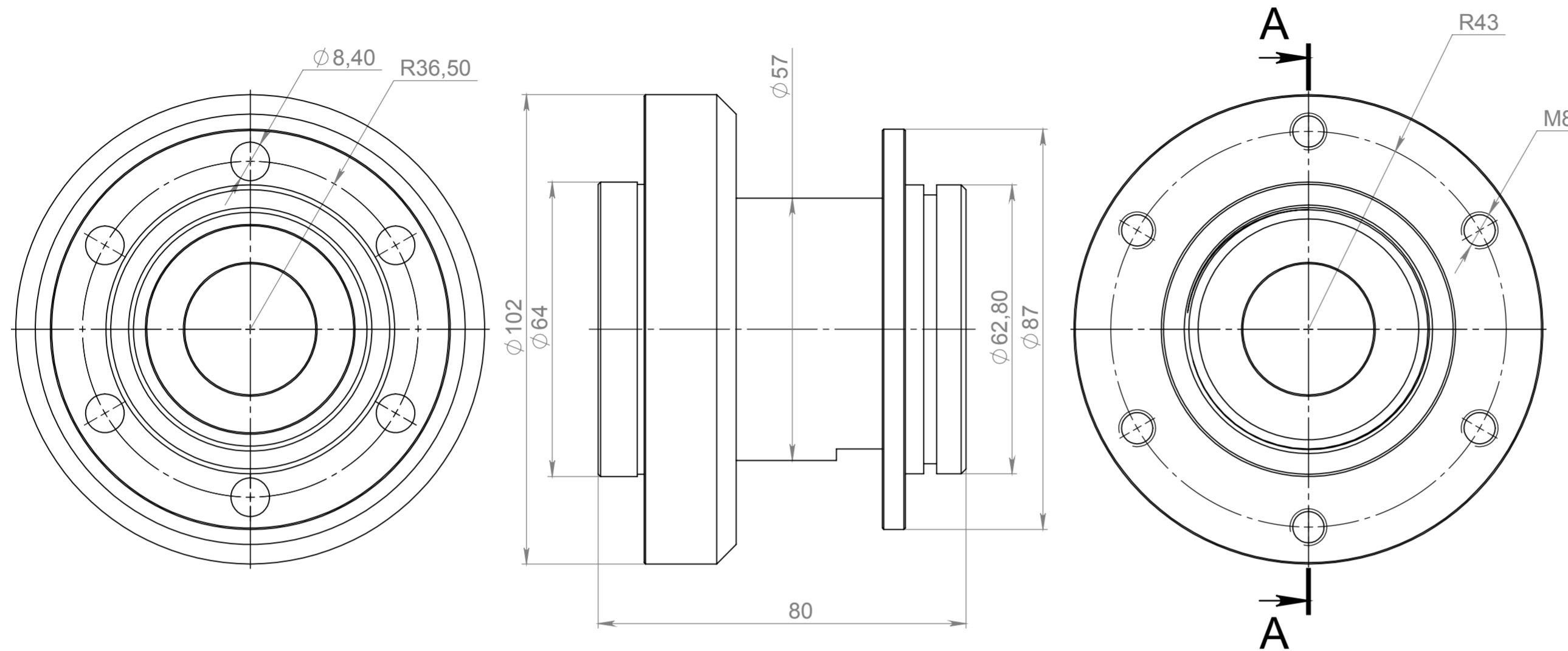
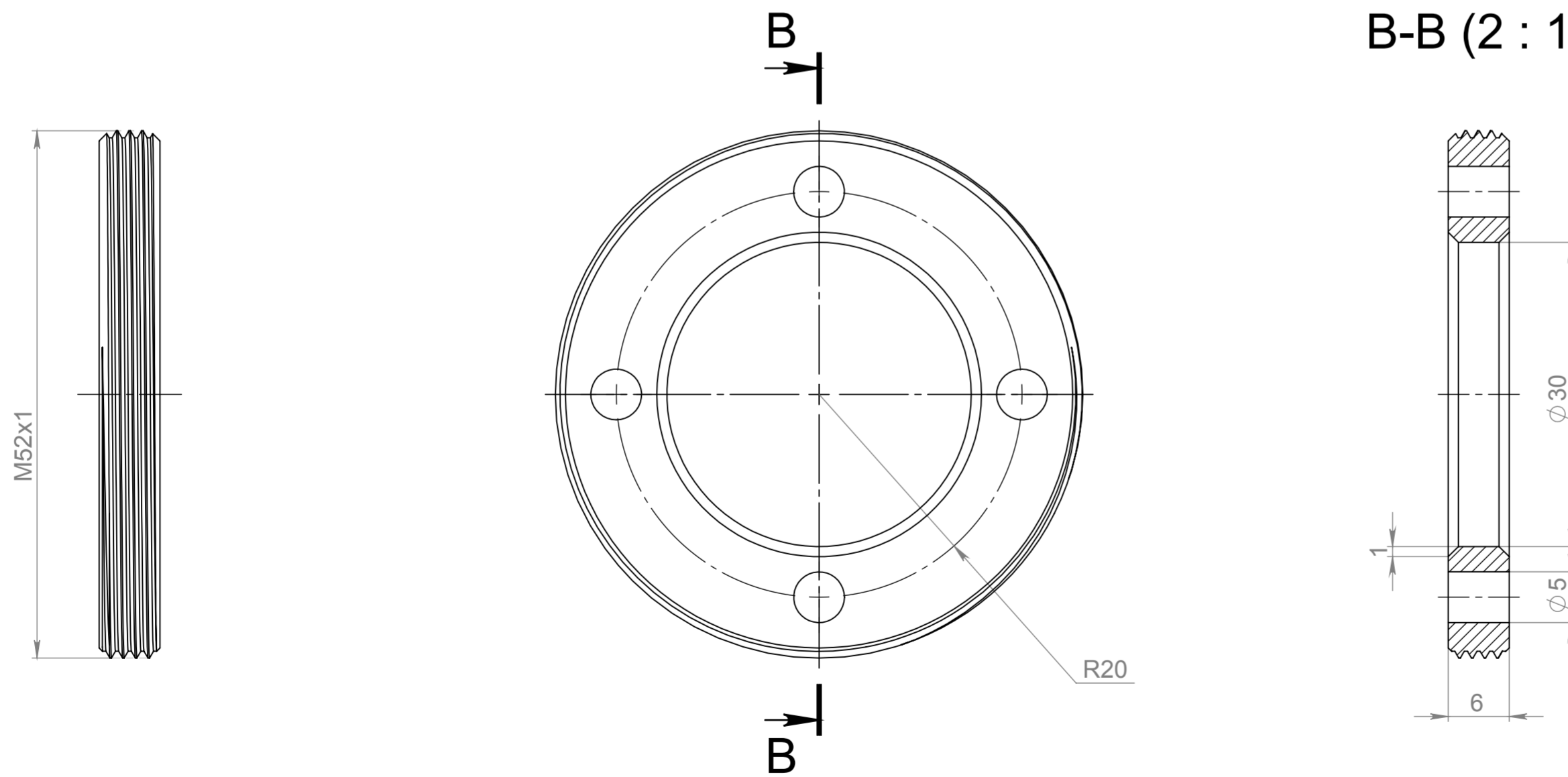


Корпус узла уплотнения Ст20
M1:1



B-B (2 : 1)



Гайка Узла уплотнения Ст20
M2:1

