

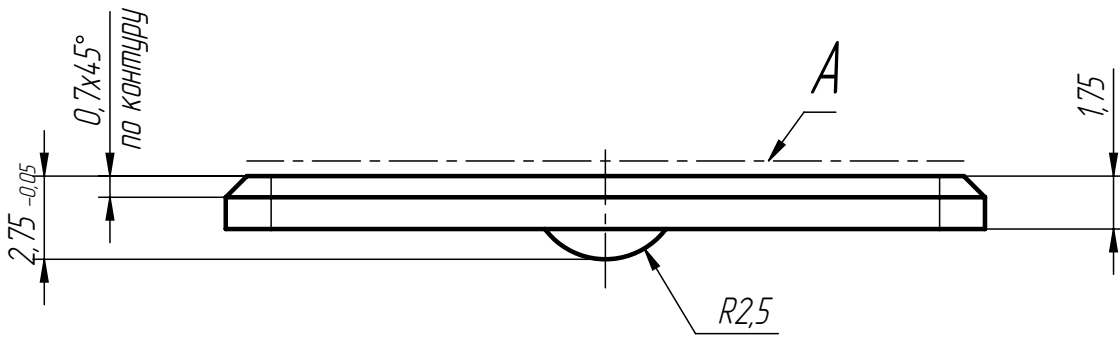
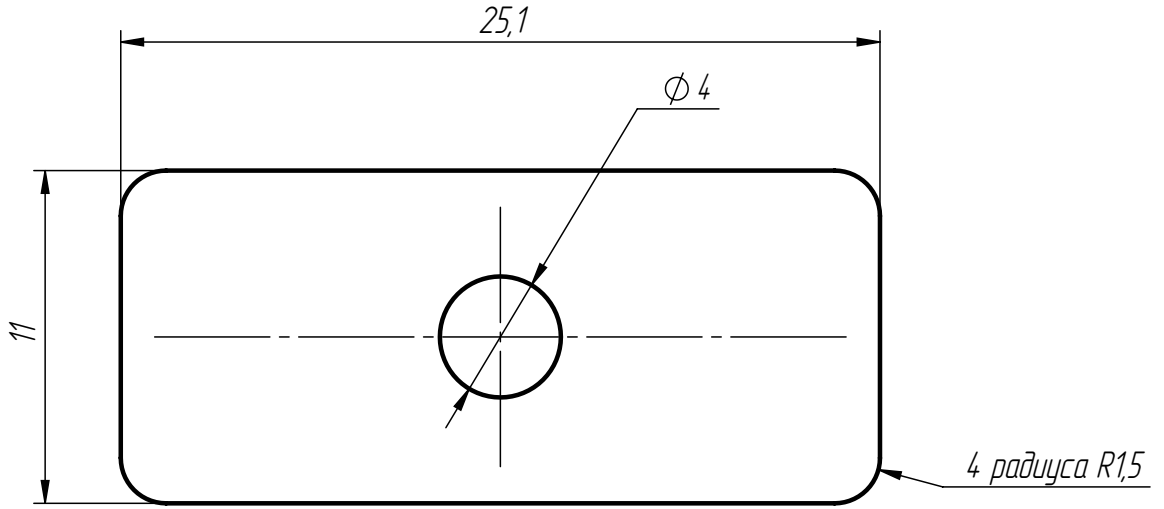
КНТР.74.1131.042

√ Ra 6,3

Перв. примен.

КНТР.4.224.12.333

Справ. №



1 \*Размер для справок.

2 Общие допуски по ГОСТ 30893.1-2002: H12, h12, ±IT12/2.

3 Общие допуски формы и расположения - ГОСТ 30893.2-2002 - Н.

4 Поверхность А матировать.

5 Остальные ТТ по СТБ 1014-95.

Подп. и дата

Инв. № дубл.

Взам. инв. №

Подп. и дата

Инв. № подл.

КНТР.74.1131.042

Толкатель

Лит.	Масса	Масштаб
	12	4:1
Лист		Листов 1

Изм.	Лист	№ докум.	Подп.	Дата
Разраб.		Якушевич		
Проб.		Лишко		
Т. контр.		Качановский		
Н. контр.		Хоменко		
Утв.		Завадская		

Стекло органическое листовое ТОСП 4  
бесцветное ГОСТ 17622-72