



www.akorim.by

ООО «АКОРИМ»

р/с BY49BPSB30121014240199330000 в ОАО «БПС-Сбербанк» ДО №704 на Уральской Региональной дирекции №700 по г. Минску и Минской области
BIC BPSBВY2X, УНП 101056504, ОКПО 37391988
Адрес: Республика Беларусь, 220037, г. Минск, пер. Козлова 7«б»
т/ф +375 (17) 2995681 (82,83,84), моб: +375 (29) 6701601

Производство транспортирующего оборудования

Исх. № 15-05/18

От 15.04.18

Директору

Прошу Вас в порядке оказания технической помощи произвести термическую обработку, последующую механическую обработку (посадочный диаметр), и покрытие (химическое оксидирование с промасливанием) следующей детали:

- Ролик А5.03.0017.04.009 – 9шт.

Приложение – чертеж детали на одном листе.

Реквизиты для Заключения договора:

р/с BY49BPSB30121014240199330000 в ОАО «БПС-Сбербанк» ДО №704 на Уральской Региональной дирекции №700 по г. Минску и Минской области
BIC BPSBВY2X, УНП 101056504, ОКПО 37391988

Юридический адрес: 220040, г. Минск, ул. Богдановича, 155, к.128 б

Почтовый адрес, местонахождение: 220037, г. Минск, пер. Козлова, 7«б»

т/ф +375 (17) 2995681 (82,83,84), моб: +375 (29) 6701601, info@akorim.by

Директор ООО «АКОРИМ» Муха Сергей Алексеевич действует на основании устава

Директор



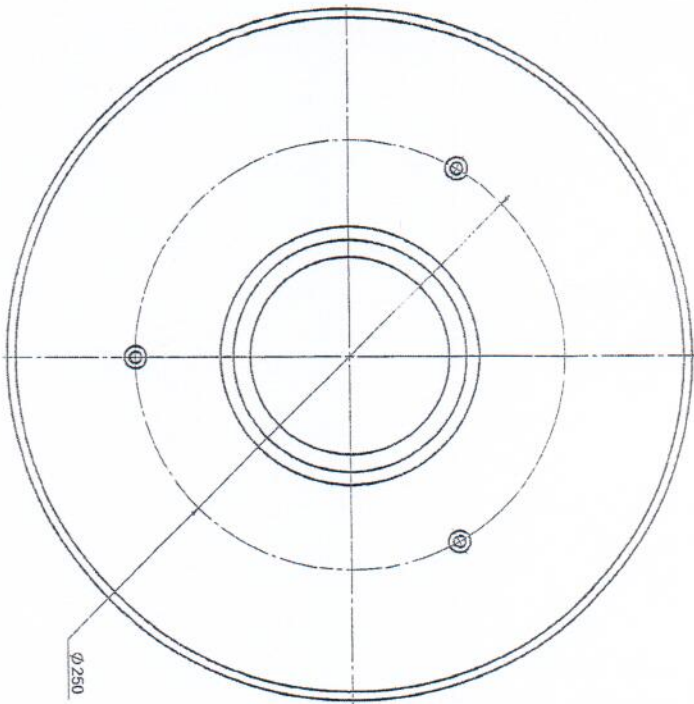
С.А. Муха

Грицевич А.М.

т/ф +37517 299 56 82

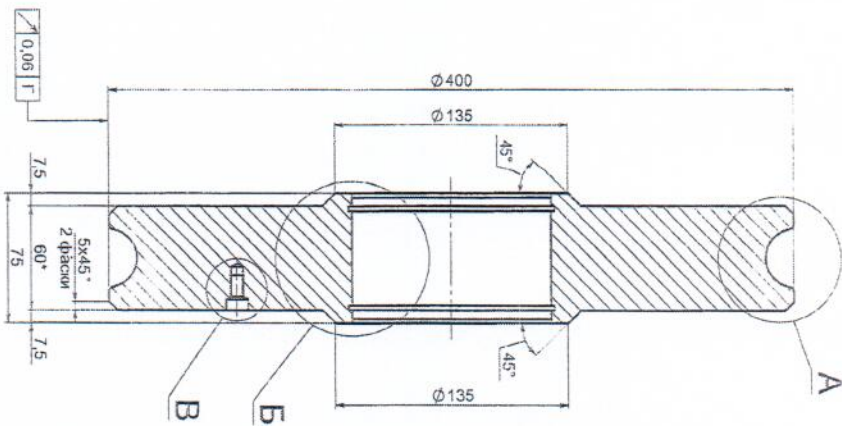
600.40.1107.04.009

√Ra6.3 (√)

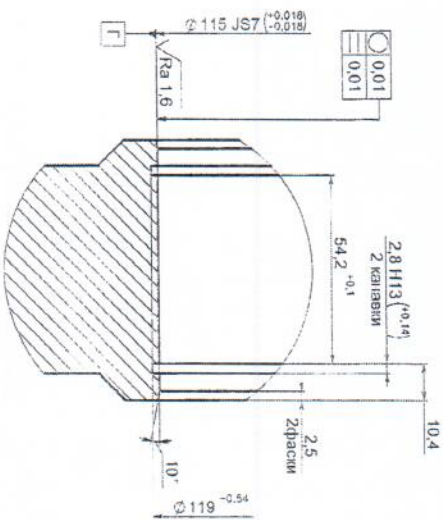
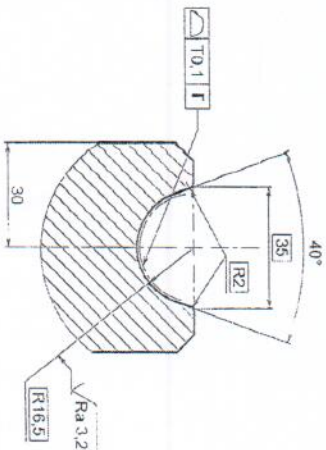
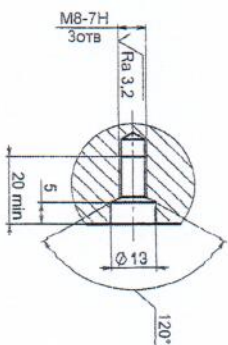


A (1:1)

B (1:1)



B (1:1)



1. 148...51 НРС.
2. Общие допуссы по ГОСТ 30893.1: Н14, н14, П14/2
3. Общие допуссы формы и расположения: - ГОСТ 30893.2 - К
4. Покрытия: Кнн. Окс. прн.
5. Остальные технические требования по СТП 10/14-95

guf

Имя, № подл.	Подп. и дата	Базм. имя, №	Имя, № дубл.	Подп. и дата

Справ. №	Перв. примен.

Имя	Директ	№ докум.	Подп.	Дата
Проект	Контур	Контур	Контур	2018
Проф.	Инженер	Инженер	Инженер	2018
Т. зам.	Инженер	Инженер	Инженер	2018
В. зам.	Инженер	Инженер	Инженер	2018
Н. зам.	Инженер	Инженер	Инженер	2018
И. зам.	Инженер	Инженер	Инженер	2018
Утв.	Инженер	Инженер	Инженер	2018
40X ГОСТ 4543-71				
А5.03.0017.04.009				
Ролик				
Дис.	Масштаб	Лист	Масштаб	
		50.5		1:2
Формат А3				