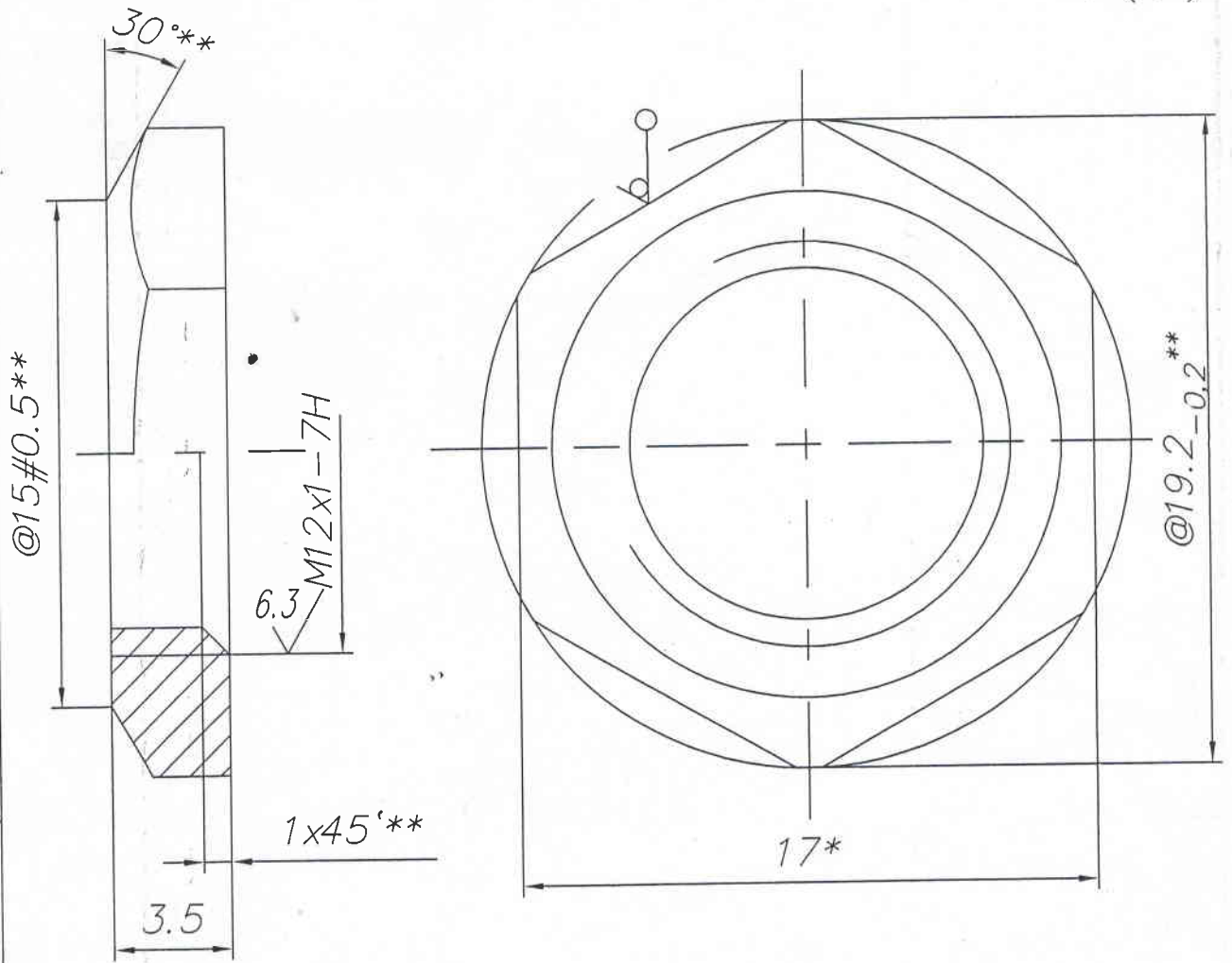


СВН3210.00.0.007

12.5/√(√)



- 1.* Размер для справок
- 2.**Размеры обеспеч. INSTR.
- 3. Остальные ТТ по СТБ 1014-95

Инв. № подл.	Подп. и дата	Взам. инв.№	Инв.№	Изм. №	Дата
Изм.	Лист	№ докум.	Подп.	Дата	
Разраб.	Желтобрюх			25.04.01	
Пров.	Маньяков				
Т. контр.	Данилюк				
Нач. КБ	Котыло				
Н. контр.	Елистратов				
Утв.	Гутик				

СВН3210.00.0.007

Гайка

Прутки ДШГПП 17 ЛС59-1 АВ ГОСТ 2060-90

