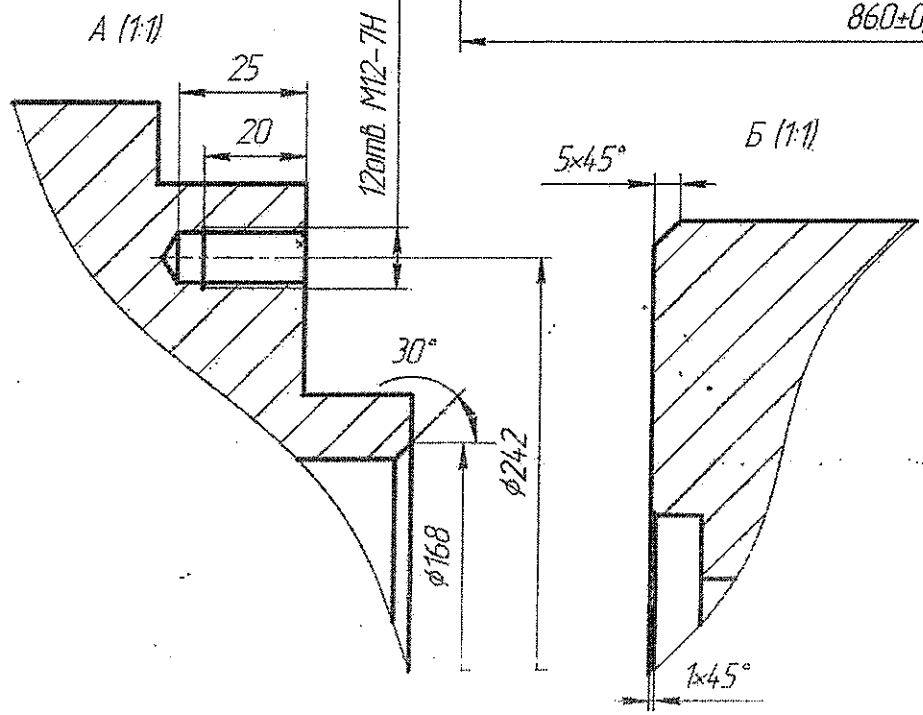
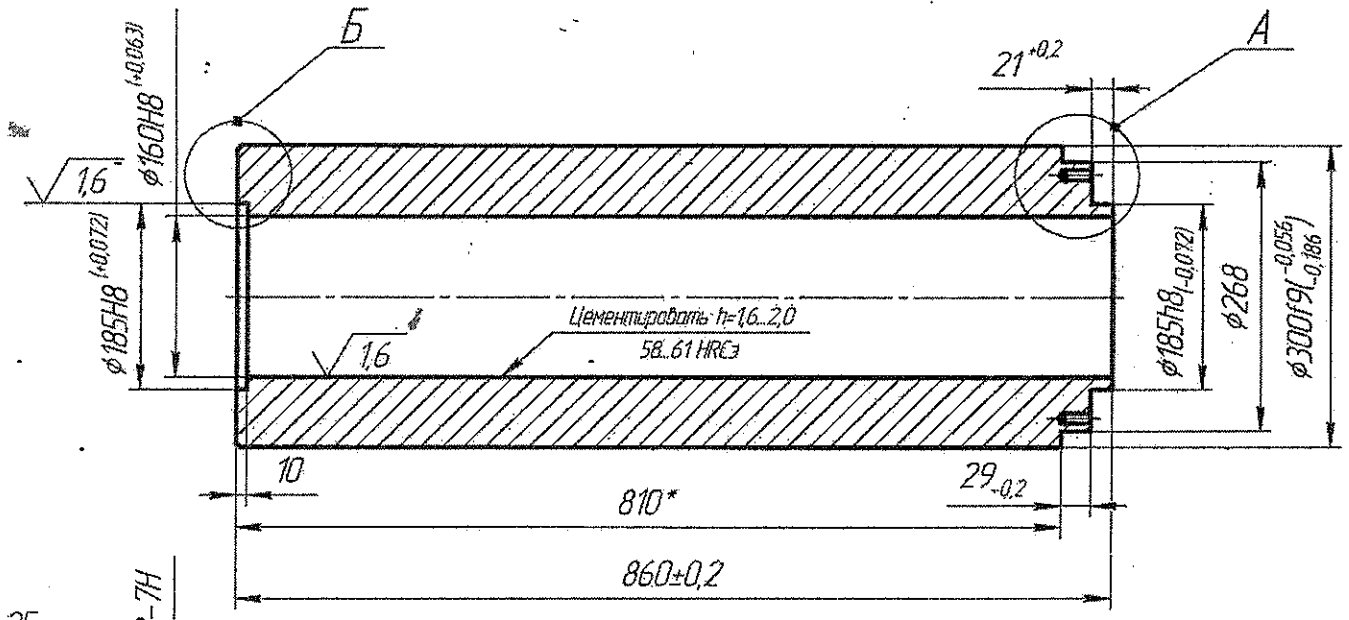


ПЭО 180.01.000

√6.3 (√1)



1. 28..32 HRCε
2. H14, h14, ±1/2
3. *Размер для справок.

ПЭО 180.01.000						
Изм.	Лист	№ докум.	Подп.	Дата	Цилиндр обмазочный	Лист
Разработ						Масса
Проект						330
Технолог						15
Инженер						Лист
Черт.						Листов
					Сталь 20, Сталь 15X	1

АС-30 LT (L) 1989-2010 340 АСКОМ Россия Все права защищены
 № лист Лист и дата Лист и дата Лист и дата Лист и дата