



www.akorim.by

**ООО «АКОРИМ»**

р/с BY49BPSB30121014240199330000 в ОАО «БПС-Сбербанк» ДО №704 на Уральской Региональной дирекции №700 по г. Минску и Минской области  
BIC BPSBВY2X, УНП 101056504, ОКПО 37391988  
Адрес: Республика Беларусь, 220037, г. Минск, пер. Козлова 7 «б»  
т/ф +375 (17) 2995681 (82,83,84), моб: +375 (29) 6701601

Производство транспортирующего оборудования

Исх. № 11-04.2/18  
От 11.04.18

Директору

Прошу Вас в порядке оказания технической помощи произвести покрытие Цб.хр следующей детали (посадочную поверхность предохранить):

- Колесо 413000.3101.051- 75шт.

Приложение – чертеж детали на одном листе.

**Реквизиты для Заключения договора:**

р/с BY49BPSB30121014240199330000 в ОАО «БПС-Сбербанк» ДО №704 на Уральской Региональной дирекции №700 по г. Минску и Минской области  
BIC BPSBВY2X, УНП 101056504, ОКПО 37391988

Юридический адрес: 220040, г. Минск, ул. Богдановича, 155, к.128 б

Почтовый адрес: 220037, г. Минск, пер. Козлова, 7 «б»

т/ф +375 (17) 2995681 (82,83,84), моб: +375 (29) 6701601, info@akorim.by

Директор ООО «АКОРИМ» Муха Сергей Алексеевич действует на основании Устава.

Директор



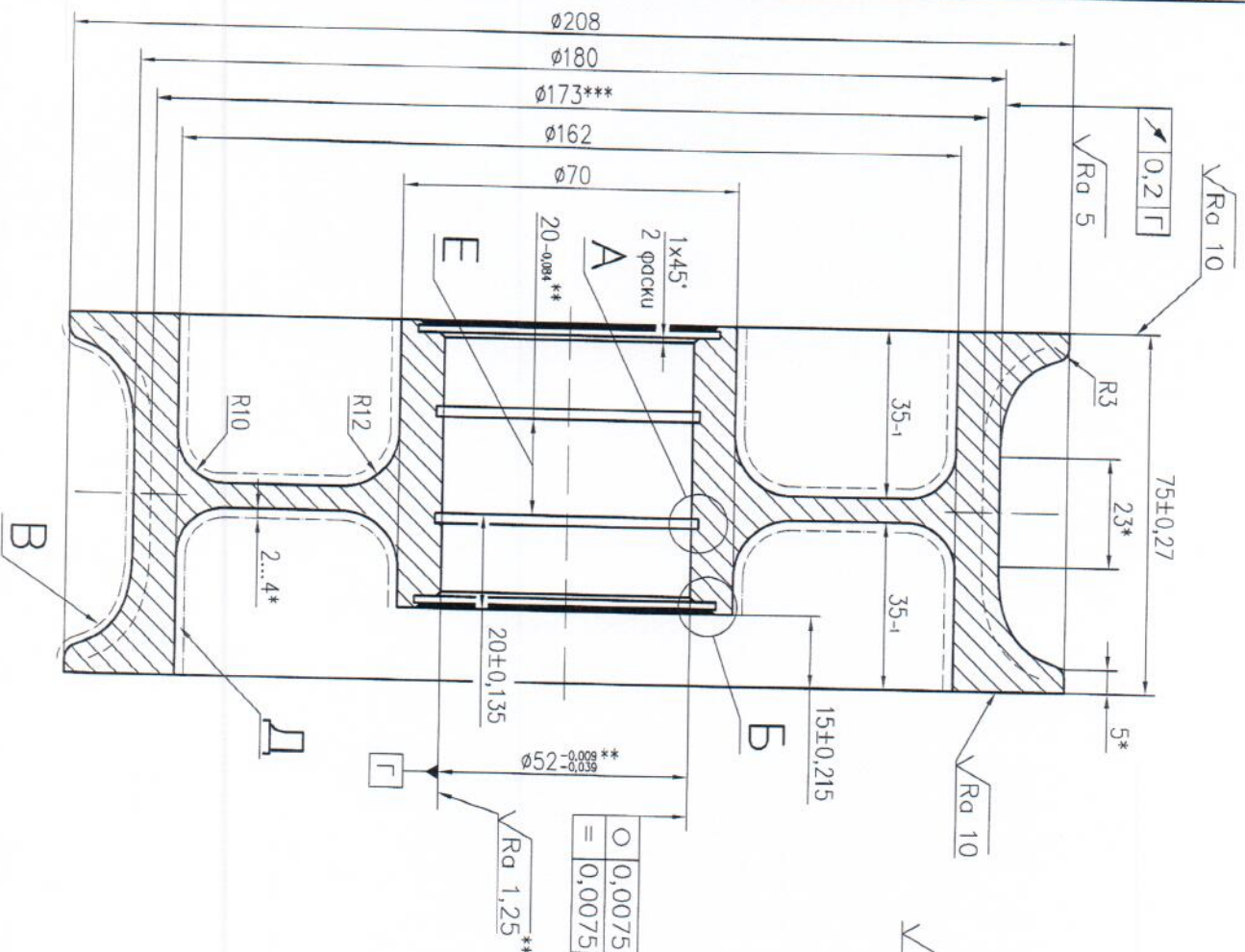
С.А. Муха

150.101С.000314

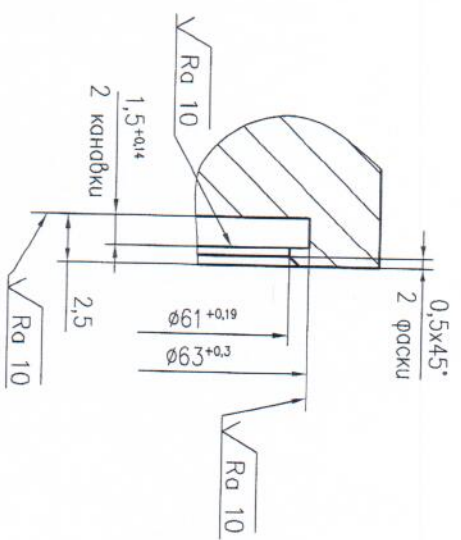
Перв. примен. 413000.3101.010-01

Справ. №

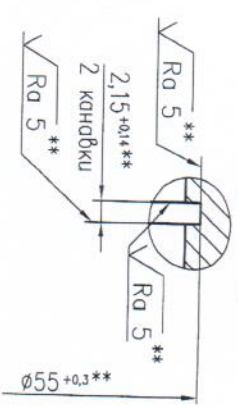
Инв. № подл.	Погр. и дата	Взам. инв. №	Инв. № дубл.	Погр. и дата



B (4:1)



A (2:1)



- 1 280...320 НВ.
- 2 \*Размеры для справок
- 3 \*\*Размеры и шероховатость поверхностей после покрытия.
- 4 \*\*\*Размер, соответствующий предельному износу колеса.
- 5 Общие допуски ГОСТ 30893,2-тк.
- 6 Профиль В выполнить по трехмерной модели 413000.3101.031 ТМ.
- 7 Шероховатость профиля В - Ra 2,5 мкм.
- 8 Допускается увеличение диаметра Г на участке Е до 52,3 мм.
- 9 Покрытие Цб.хр.
- 10 На поверхность Д нанести шумопоглощающую пасту Нохидол 3100. Толщина покрытия от 2,5 до 4 мм. Остальные поверхности от покрытия предохранить. Перед нанесением шумопоглощающей пасты Нохидол 3100 поверхность Д предварительно зачистить в соответствии с рекомендациями фирмы-производителя пасты.
- 11 Осмоглыные П по СТБ 1014-95.

Имя	Лист	№ докум.	Погр.	Дата
Разраб.	Михайлич			
Проб.	Евсюков			
Т. контр.				
Нач. КБ	Сосиновид			
Н. контр.				
Умб.	Зодцев			

413000.3101.051

Колесо

Материал: Сталь 40Х ГОСТ 14959-79

Лист	Масса	Масштаб
5,8		1:1