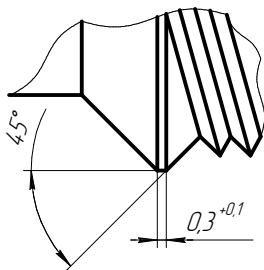
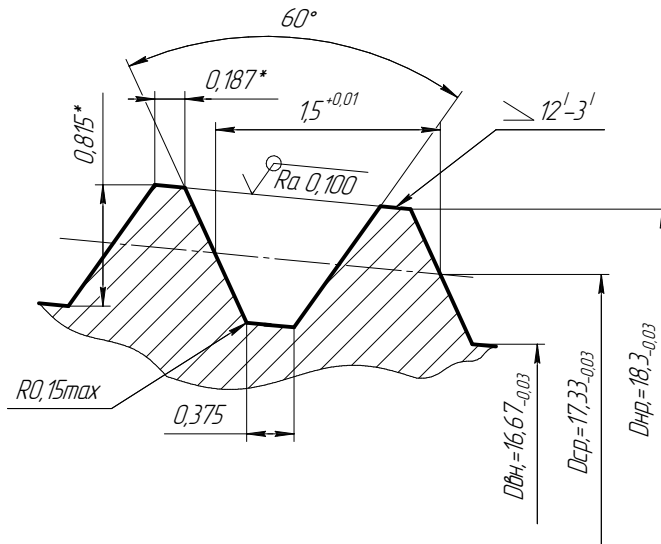


A(10:1)



Б(10:1)



- 52...56 HRC₃.
- *Размеры для справки.
- Центровые отв. А1,6 ГОСТ 14034-80.
- Допуск радиального биения диаметров и конических поверхностей относительно общей оси -0,01мм.
- H14, h14, ± $\frac{IT14}{2}$.
- Общие допуски по ГОСТ 30893.1-2002.
- Покрытие пов-тей с шерох. Ra 0,100 -X12тв.д, полировать до и после покрытия.

ПОТЕ 0606-0046.15				Лит	Масса	Масштаб	
Изм/Лист	№ док-м	Подп.	Дата	0,11	4:1	Лист	Листов 1
Разраб.							
Проф.				Сталь У8А ГОСТ 1435-90			ЗАО Пожтехника
Т.контр.							
И.контр.				Копировал			Формат А2
Эльс.							

Лист № 1 из 1

Имя, № подл. Подп. и дата. Взам. инв. № Инв. № докум. Подп. и дата.