

1. Заготовка: Пруток присадочный (Metinašanas stielpe TIG; 316L; 1.6x1000)
2. Общие ТТ по ОСТ4ГО.070.014

Billet:
Welding rod TIG ;
AISI316L;1.6x1000

UNLESS OTHERWISE SPECIFIED: DIMENSIONS ARE IN MILLIMETERS SURFACE FINISH: Ra 2.5 TOLERANCES: LINEAR: h12; H12; ±IT12/2 ANGULAR: ± 10'		FINISH:	DEBUR AND BREAK SHARP EDGES	DO NOT SCALE DRAWING	REVISION	
<div style="border: 2px solid black; padding: 5px; display: inline-block; font-weight: bold; font-size: 1.2em;">ВАКУУМ!</div>						
NAME	SIGNATURE	DATE	TITLE:			
DRAWN: Н. Ефремова		25.07.2017	Contact pin 3876414			
CHKD:						
APPVD: Соколов			НАИМЕНОВАНИЕ:			
MFG:			DWG NO. bsi8.486.012			
Q.A:			ОБОЗНАЧЕНИЕ:			
MATERIAL: AISI316L		WEIGHT (gr): 0.04		SCALE: 5:1	SHEET 1	OF 1
МАТЕРИАЛ:		ВЕС (гр):		МАСШТАБ:	ЛИСТ	ЛИСТОВ

1,6/

A

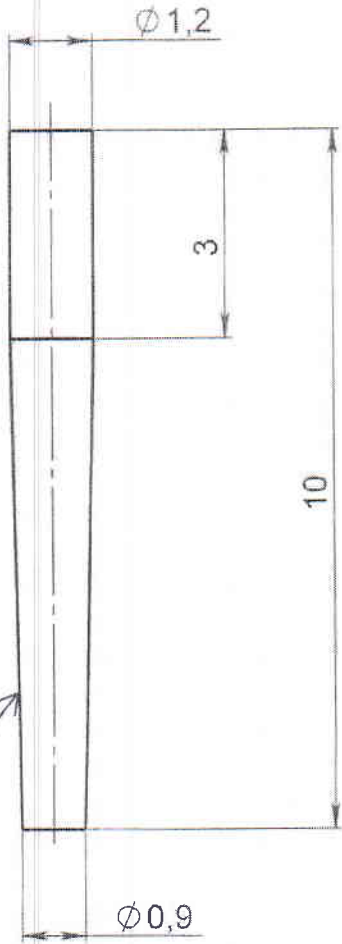
B

C

D

E

F



конус 1:50
Cone

Billet:
Aluminium rod MIG ;AL99.5%;
dia.1.2mm

1. (Размеры для справок
2. Неуказанные предельные отклонения размеров H12; h12; $\pm \frac{IT12}{2}$
3. Общие ТТ по ОСТ4ГО.070.014.
4. Заготовка: проволока *алюминиевая MIG, Ø1,2 мм, AL99,5%*

UNLESS OTHERWISE SPECIFIED:
DIMENSIONS ARE IN MILLIMETERS
SURFACE FINISH: Ra 2.5
TOLERANCES:
LINEAR: h12; H12; $\pm IT12/2$
ANGULAR: $\pm 10'$

DEBUR AND
BREAK SHARP
EDGES

DO NOT SCALE DRAWING



007
TEMA: Proportional counting
TITLE:

NAME SIGNATURE DATE
DRAWN М.Липина 02.06.2017
CHKD Н.Ефремова
APPVD

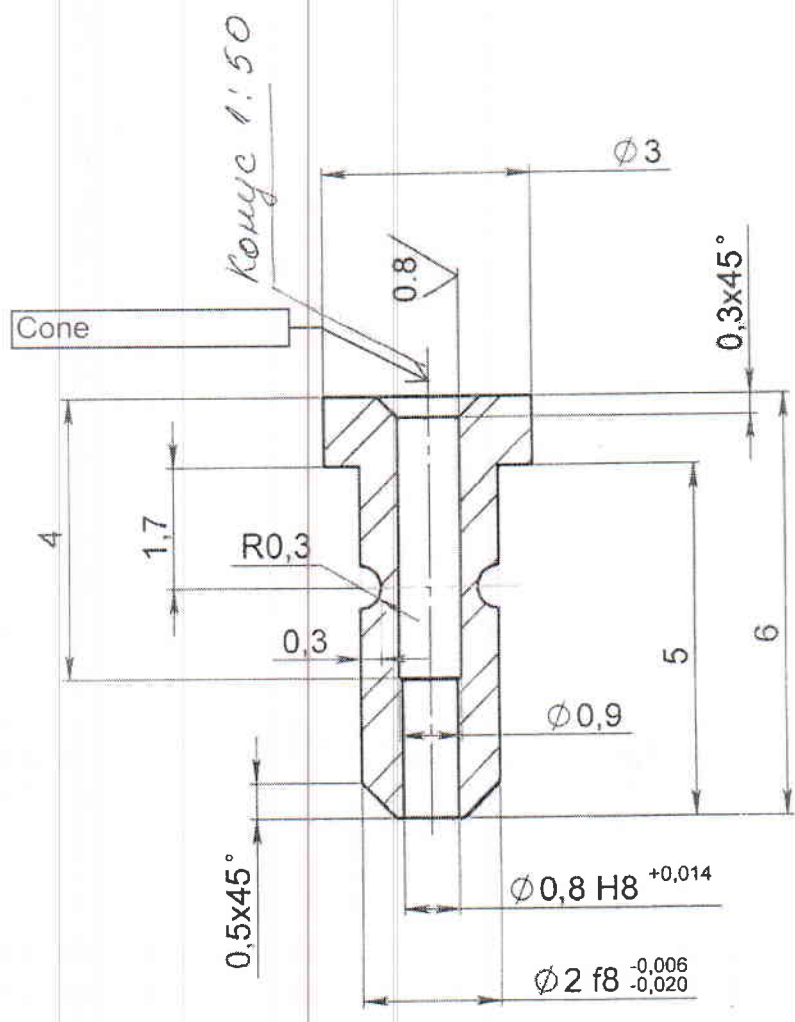
Wedge 3876323

ASSY: *BSI6.486.001-01* НАИМЕНОВАНИЕ:
MATERIAL: *MIG, 99,5%* BWG NO.

bsi8.486.022

A4

1,6 / (▽) 0,8 / (▽)



1. ()Размеры для справок
2. Неуказанные предельные отклонения размеров H12; h12; $\pm \frac{IT12}{2}$
3. Общие ТТ по ОСТ4ГО.070.014.
4. Заготовка: пруток Ø3мм.

UNLESS OTHERWISE SPECIFIED:
 DIMENSIONS ARE IN MILLIMETERS
 SURFACE FINISH: Ra 2.5
 TOLERANCES:
 LINEAR: h12; H12; $\pm IT12/2$
 ANGULAR: $\pm 10'$

NAME: M.Липина
 SIGNATURE: [Signature]
 DATE: 01.08.2017
 DRAWN: М.Липина
 CHK'D: Н.Ефремова
 APP'VD:
 F MFG:
 QA:

ASSY: bsi 6.486.003
 MATERIAL: AISI 304

МАТЕРИАЛ:
 WEIGHT (kg):

DEBUR AND BREAK SHARP EDGES
 DO NOT SCALE DRAWING

V014

TEMA: Proportional counting

TITLE:

Wire Holder 3849270 (3849155)

НАИМЕНОВАНИЕ:
 DWG NO.

bsi8.486.005

ОБОЗНАЧЕНИЕ:
 SCALE: 10:1
 МАСТЯС:

SHEET 1 OF 1

OF 1