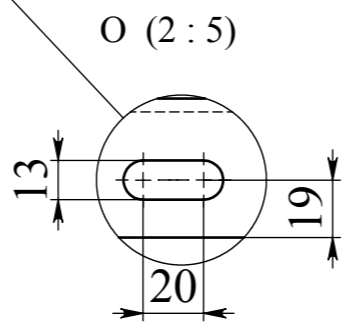
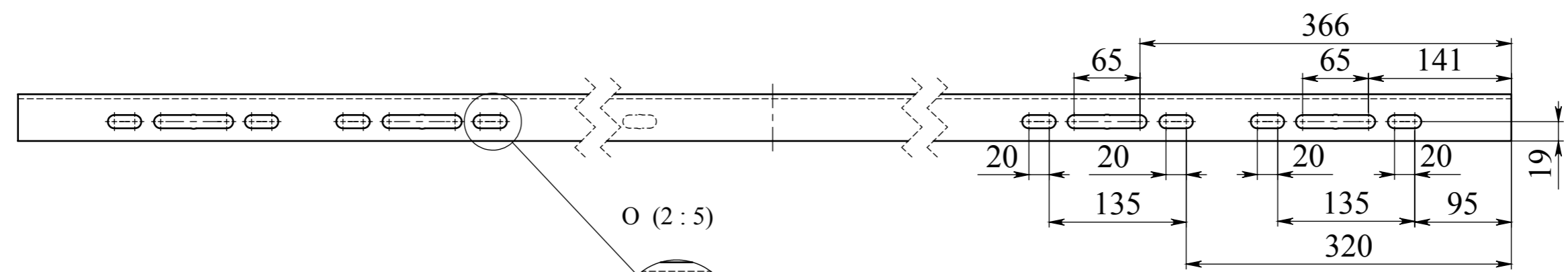
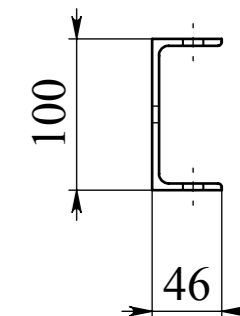
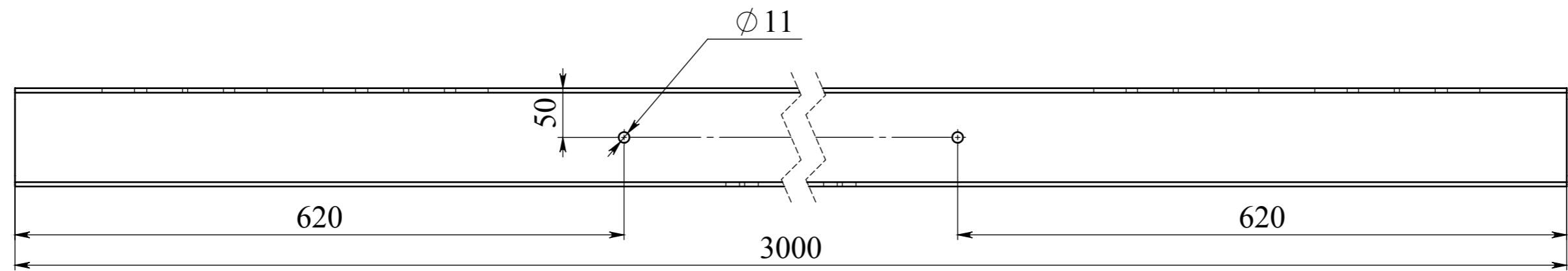
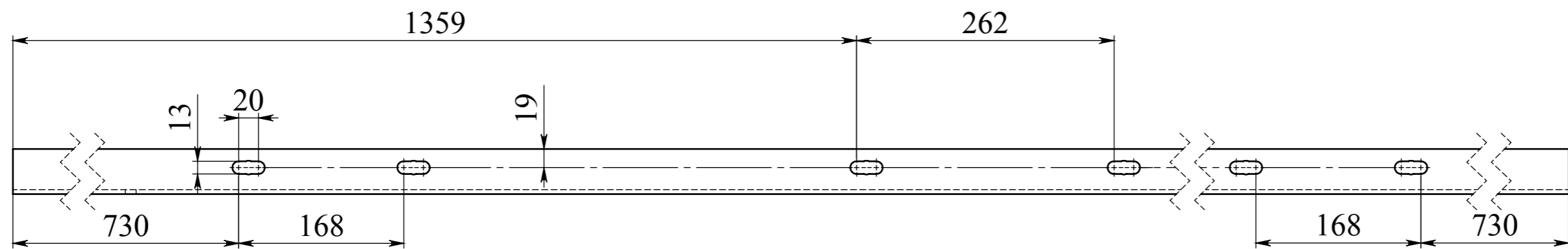


ПШИЖ 406.126.01-01.03.00.001-02

12,5 (✓)

Перв. примен.
Справ. №
Подп. и дата
Инв. № дубл.
Взам. инв. №
Подп. и дата
Инв. № подл.



- *Размеры для справок.
- Покрытие Гор.Ц (горячее цинкование)
- Остальные ТТ по СТБ 1014-95.

					ПШИЖ 406.126.01-01.03.00.001-02			
Изм.	Лист	№ докум.	Подп.	Дата	<h1>Швеллер</h1>	Литера	Масса	Масштаб
Разраб.		Сельманович И.И.		17.06.2014			19.29	1:5
Пров.		Порутчиков П.В.				Лист	Листов 1	
Т. контр.								
Н. контр.		Поляков А.К.			Швеллер 10 ГОСТ 8240-89 Ст 3 ГОСТ 535-88	 ОАО "Белэлектромонтажналадка" г. Минск		
Утв.		Немкович А.Н.						