

1251 Фокскомм (Телевизионные системы)

Материал предоставляет Заказчик

Запрессовочные втулки предоставляет Заказчик

Дно доработка
Материал Сталь 1 мм
Количество 2 шт

Сделать 23 отверстий диаметром 5.4 мм
Запрессовать 23 шт втулок BSO 35-M3-6



Просим утвердить и отправить нам по
e-mail: mail@etimark.ru.

Внимание!

Срок изготовления не менее 10 дней с момента оплаты и утверждения макета.

Заказ: № ____ Заказчик: " _____ " Ф.И.О. _____

Подпись: _____ Дата: _____

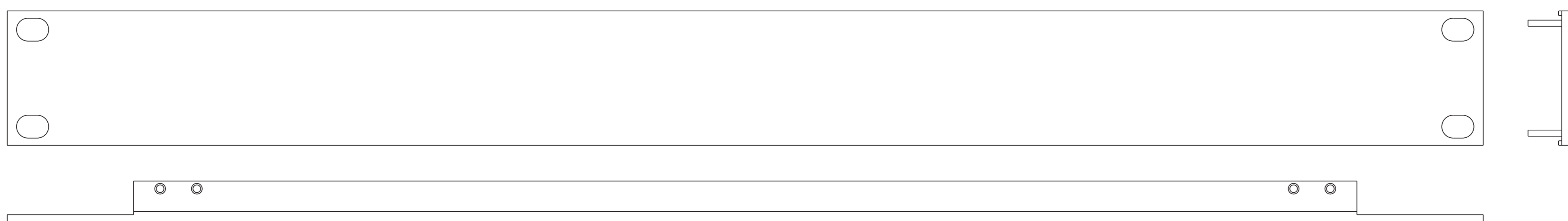
№ Телефона _____

Панель передняя доработка
Материал Алюминий
Количество 2 шт

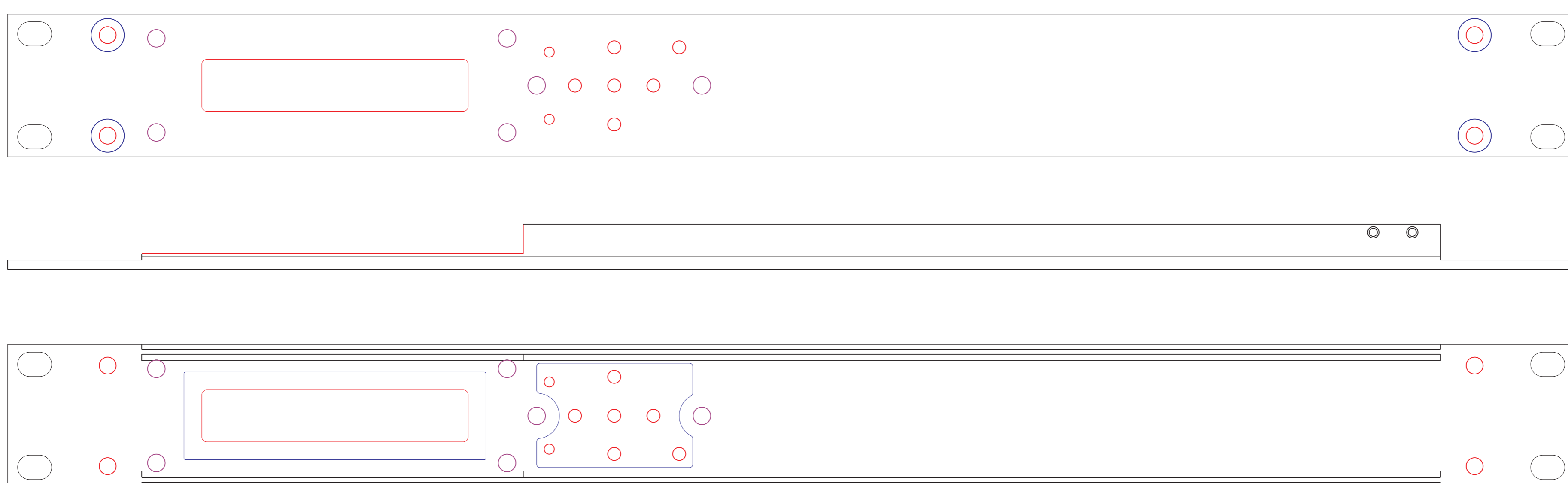
Фрезеровка отверстий и окон

Зенковка под 90 гр, Выборка с тыльной стороны под 180 гр
Запрессовать 6 шт втулок BSO 35-M3-6

Панель передняя оригинал

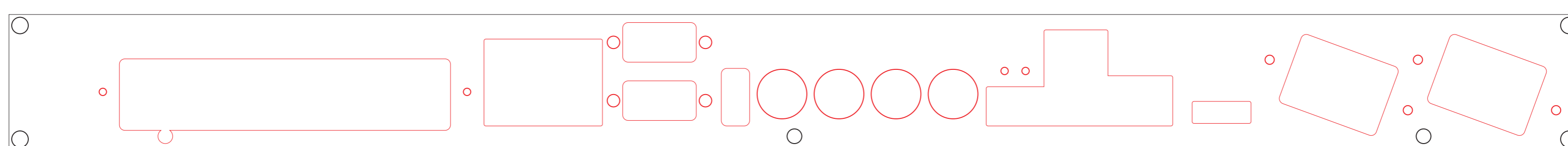


Панель передняя доработка



Панель задняя доработка
Материал Алюминий
Количество 2 шт

Фрезеровка отверстий и окон
Выборка по чертежу
Без резьб



Просим утвердить и отправить нам по
e-mail: mail@etimark.ru.

Внимание!

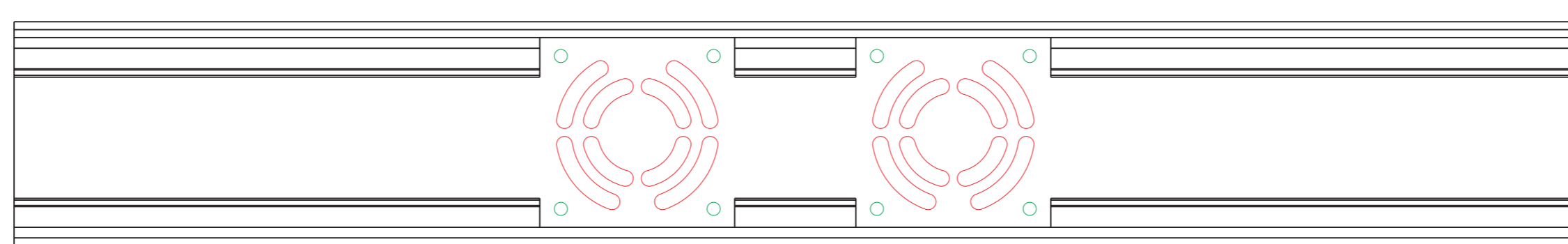
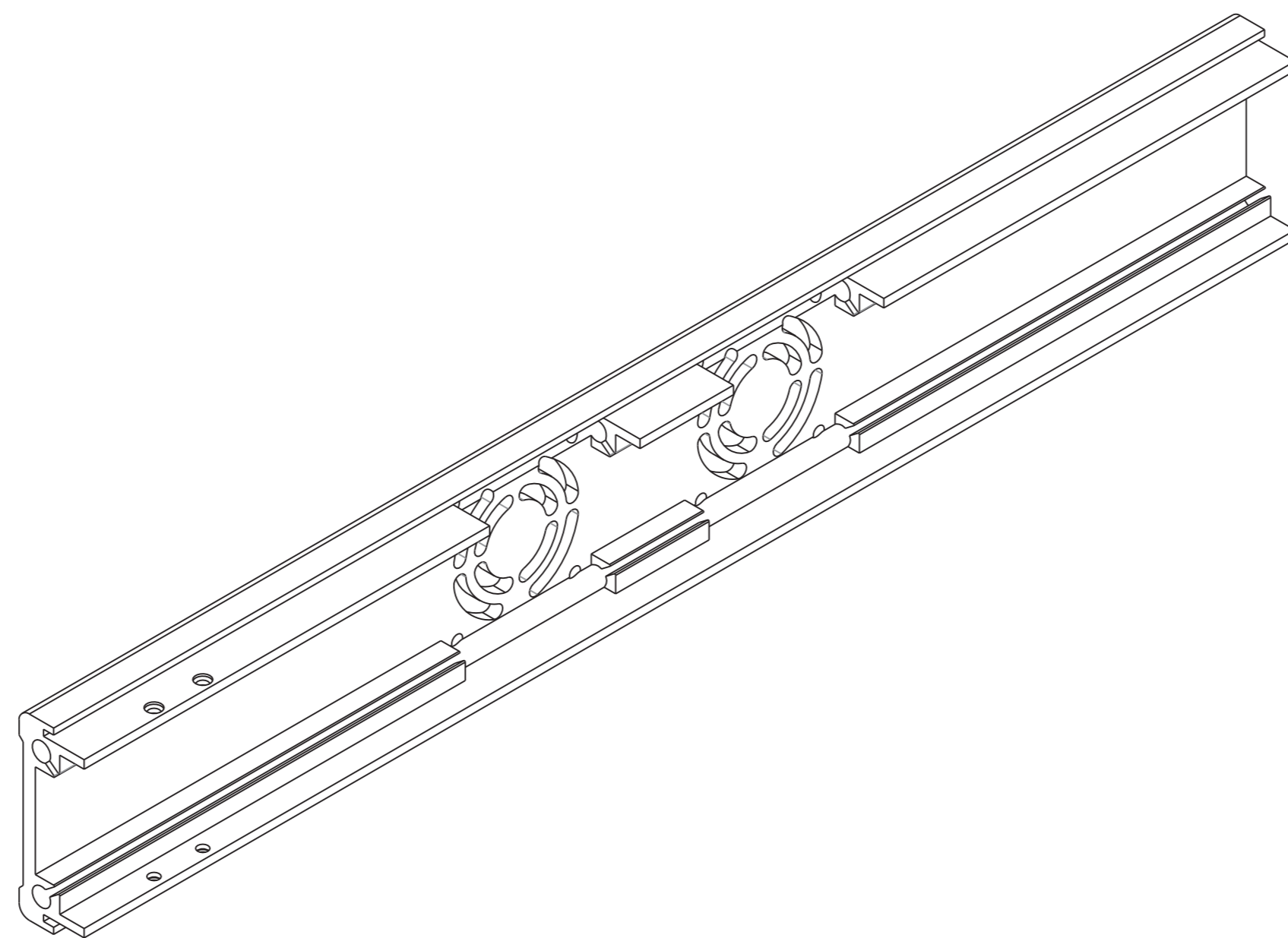
Срок изготовления не менее 10 дней с момента оплаты и утверждения макета.

Заказ: № ____ Заказчик: " _____ " Ф.И.О. _____

Подпись: _____ Дата: _____

№ Телефона _____

Боковина левая
Материал Алюминий
Количество 2 шт
Фрезеровка окон
Выборка под 180 гр
РАДИУС ДОРАБОТКИ R=3.0 мм
Нарезка 8 глухих резьб М3.0 на глубину 2.5 мм



Просим утвердить и отправить нам по
e-mail: mail@etimark.ru.

Внимание!

Срок изготовления не менее 10 дней с момента оплаты и утверждения макета.

Заказ: № ____ Заказчик: " _____ " Ф.И.О. _____

Подпись: _____ Дата: _____

№ Телефона _____