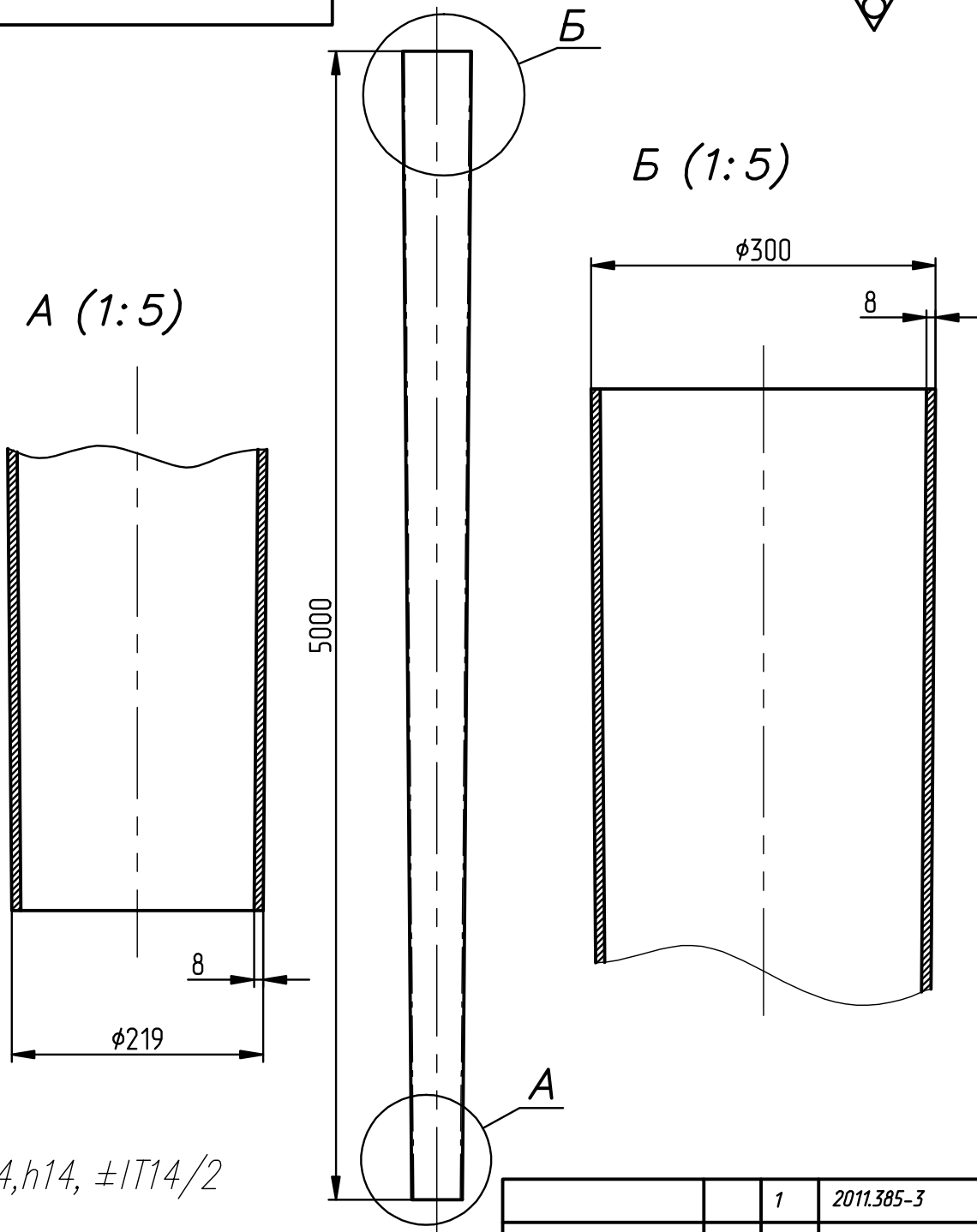


2011.385-4



H14, h14, ±IT14/2

		1	2011.385-3
Заказ	Кол.	№ поз.	К чертежу №

2011.385-4

Изм	Лист	N докум.	Подпись	Дата	Лист	Масса	Масштаб
					р	248	1:25
Разраб.	Рязанов			01.12			
Провер.	Синигаев			01.12			
Гл. спец.	Синигаев			01.12	Лист		Листов 1
Нач. отд.	Козин			01.12	ОАО "ЕВРАЗ ЗСМК"		
Н. контр.	Козин			01.12	РПКЦ		
					Отдел: технологический		
					Формат А4		

Труба конусная

Сталь 20 ГОСТ 8732-74